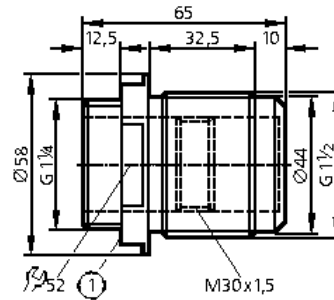


Zubehör

**E11033**

Einbauadapter  
M30 x 1,5 - G 1½



1: O-Ring 44 x 2 mm

Prozeßanschluß	G1½
Druckfestigkeit [bar]	8 *)
Umgebungstemperatur [°C]	-25...90
Gehäusewerkstoffe	POM (Polyoxymethylen) EPDM
Bemerkungen	*) statisch

ifm electronic gmbh · Teichstraße 4 · D-45127 Essen

— Technische Änderungen behalten wir uns ohne Ankündigung vor! — DE - E11033 — 12.03.2004

Accessories

**E11033**

Mounting adapter  
M30 x 1.5 - G 1½



Process connection	G1½
Pressure rating [bar]	8 *)
Operating temperature [°C]	-25...90
Housing material	POM (polyoxymethylene) EPDM
Remarks	*) static

ifm electronic gmbh · Teichstraße 4 · D-45127 Essen

— We reserve the right to make technical alterations without prior notice. — GB - E11033 — 12.03.2004