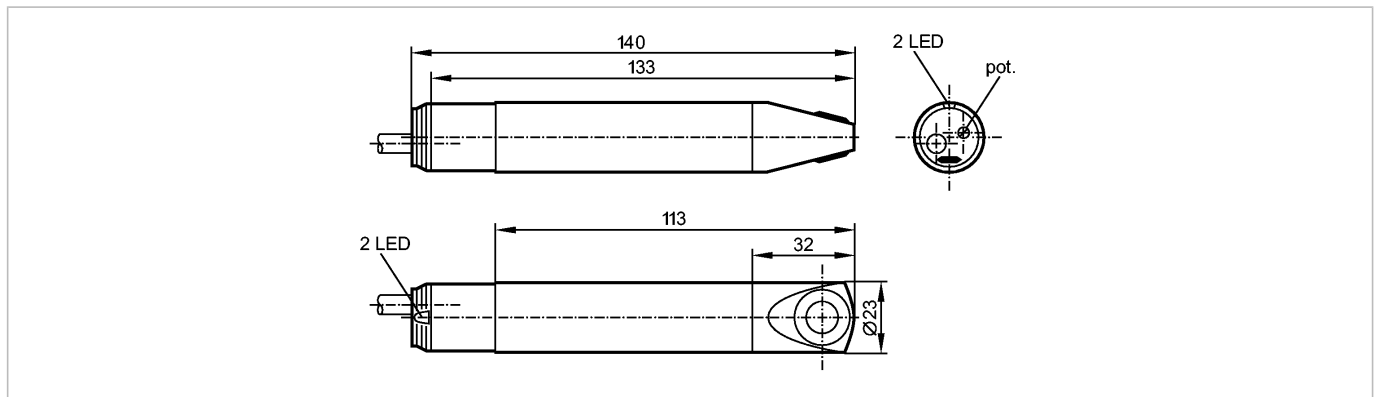


SL5101

SLG23CEEAKOG/24VDC

Capteurs de débit



Made in Germany

Caractéristiques du produit		
Contrôleur de débit d'air		
forme cylindrique		
Raccord process: Ø 23 mm		
Application		
Température du fluide Milieux gazeux	[°C]	-10...50
Données électriques		
Technologie		DC
Tension d'alimentation	[V]	24 DC ± 25 %
Puissance absorbée	[VA]	1
Sorties		
Sortie		en débit le relais est enclenché
Pouvoir de coupure		3 A (30 V DC / 250 V AC)
Etendue de mesure / plage de réglage		
Plage de réglage	[cm/s]	100...1000
Meilleure sensibilité	[cm/s]	100...400
Exactitude / dérives		
Gradient de température maxi du fluide	[K/min]	5
Temps de réponse		
Retard à la disponibilité	[s]	60
Temps de réponse	[s]	3...60
Logiciel / programmation		
Sensibilité		potentiomètre
Conditions d'utilisation		
Tenue en pression	[bar]	1
Température ambiante	[°C]	-10...50
Humidité relative de l'air max.	[%]	90
Protection		IP 65
Tests / Homologations		
MTTF	[Années]	1202
Données mécaniques		
Raccord process		Ø 23 mm
Matières en contact avec le fluide		PBT; titane

SL5101

SLG23CEEAKOG/24VDC

Capteurs de débit

Matières boîtier	boîtier: PBT; face active: titane
------------------	-----------------------------------

Poids [kg]	0,19
------------	------

Afficheurs / éléments de service

Indication de fonction	LED	1 x rouge / 1 x verte
------------------------	-----	-----------------------

Raccordement électrique

Raccordement	câble PUR / PVC / 2 m; 4 x 0,5 mm ²
--------------	--

Branchement

Couleurs des fils

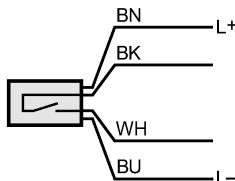
conducteurs

BN brun

BU bleu

BK noir

WH blanc



Accessoires

Accessoires (fournis)	Bride de fixation (E40048); tournevis
-----------------------	---------------------------------------

Remarques

Quantité [pièce]	1
------------------	---