

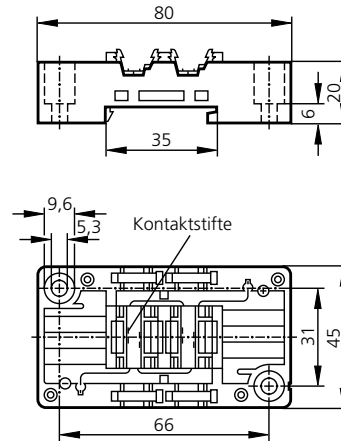
AC 5003

Modulunterteil FK

AS-i Schnittstelle
zum Moduloberteil

Schnellmontagetechnik
für AS-i Flachkabel

Hutschienen- und
Rückwandmontage



Ausführung Schnittstellen

Betriebsspannung gemäß AS-i Spezifikation	[V]
Kontaktbelastbarkeit	[A]

AS-i Profil	
E/A-Konfiguration	[Hex]
ID-Code	[Hex]

Datenbits	
Parameterbits	

AS-i Schnittstelle Verpolungsschutz, mechanisch	
--	--

Schutzart	
Umgebungstemperatur	[°C]

Gehäusematerial	
Anzeige AS-i Spannung	

Anzahl Anschlußbuchsen	
Anschluß	

Besonderheiten	
----------------	--

Zubehör (optional)	
--------------------	--

FK-E-Koppelmodul mit externer Spannungseinspeisung AS-i / 24 V DC

Betriebsspannung	26,5 ... 31,6 DC
Kontaktbelastbarkeit	≤ 2

AS-i Profil	abhängig vom angeschlossenen Gerät
E/A-Konfiguration	—
ID-Code	—

Datenbits	verfügbar über AS-i
Parameterbits	verfügbar über AS-i

AS-i Schnittstelle Verpolungsschutz, mechanisch	•
--	---

Schutzart	IP 20/65/67 je nach verwendetem Moduloberteil
Umgebungstemperatur	-25 ... +85

Gehäusematerial	PBTP
Anzeige AS-i Spannung	—

Anzahl Anschlußbuchsen	—
Anschluß	über Durchdringungstechnik an AS-i Flachkabel über Kontaktbuchsen Verbindung zum Moduloberteil

Besonderheiten	3 Verschlussstücke, 4 FK-Profilabdichtungen unverlierbar im Modul gelagert 1 Kabelschacht für AS-i 1 Kabelschacht für externe 24 V DC Versorgung
----------------	--

Zubehör (optional)	AC3000 Deckel zur Verwendung als Abzweigdose AC4000 Flachkabel gelb AC4002 Flachkabel schwarz
--------------------	---

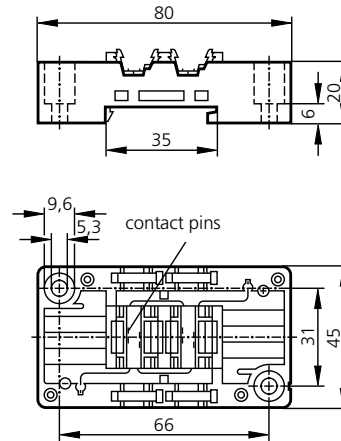
AC 5003

Module lower
parts flat cable

AS-i interface to
module upper part

Quick mounting technology
for AS-i flat cable

Mounting on DIN rail
and panel



Version Interface

Operating voltage to AS-i specification	[V]
Total current consumption	[A]

AS-i profile	
I/O configuration	[Hex]
ID code	[Hex]
Data bits	
Parameter bits	

AS-i interface	
Reverse polarity protection	
Protection rating	
Operating temperature	[°C]

Housing material	
Display AS-i voltage	
Number of terminals	

Connection

Special features

Accessories, option

FC-E coupling module with external power supply AS-i / 24 V DC

Operating voltage to AS-i specification	26.5 ... 31.6 DC
Total current consumption	≤ 2

AS-i profile	defined by the unit connected
I/O configuration	—
ID code	—

Data bits	available via AS-i
Parameter bits	available via AS-i

AS-i interface	•
----------------	---

Protection rating IP 20/65/67 depending on the upper part used

Operating temperature	-25 ... +85
-----------------------	-------------

Housing material	PBTP
------------------	------

Display AS-i voltage	—
----------------------	---

Number of terminals	—
---------------------	---

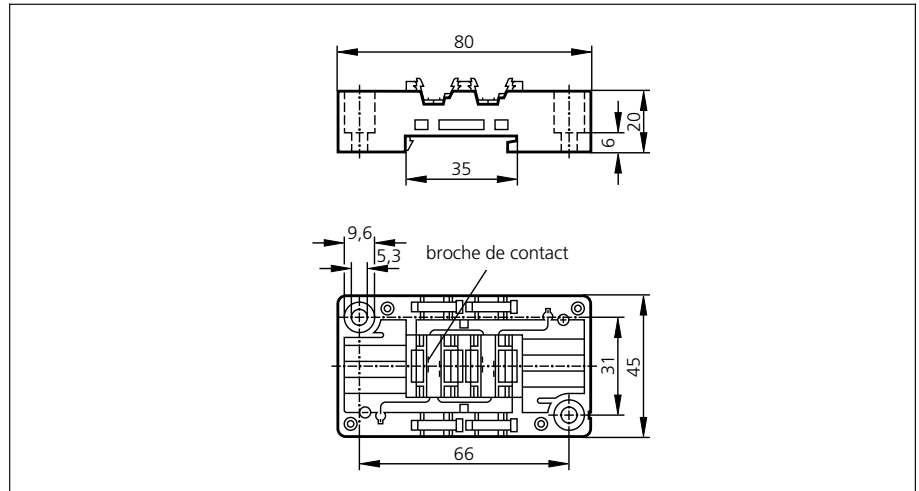
via isolation displacement connector to AS-i flat cable
via contact sockets connection to module upper part

3 rubber plugs, 4 flat cable profile seals stored in the module so they cannot be lost
1 cable duct for AS-i
1 cable duct for external 24 V DC power supply

AC3000 Top to be used as branching box
AC4000 Flat cable yellow
AC4002 Flat cable black

AC 5003

Module de câblage
Interface AS-i pour
le module d'application
Système de montage rapide
pour câble plat AS-i
Montage sur profilé
selon les normes
ou montage arrière



Technologie Interface

Tension d'alimentation selon la spécification AS-i	[V]
Consommation totale	[A]

Profile AS-i	
Configuration E/S	[Hex]
Code ID	[Hex]
Bit de données	
Bit de paramètres	

Interface AS-i	
Prot. contre l'inversion de pol.	
Protection	
Température ambiante	[°C]

Boîtier	
Indication tension AS-i	
Nombre de prises	

Raccordement	
--------------	--

Particularités	
----------------	--

Accessoires (à commander séparément)	
---	--

module de câblage pour câble plat avec alimentation externe AS-i / 24 V DC

Tension d'alimentation	26,5 ... 31,6 DC
Consommation totale	≤ 2

Profile AS-i	dépend de l'appareil raccordé
Configuration E/S	—
Code ID	—

Bit de données	disponibles via AS-i
Bit de paramètres	disponibles via AS-i

Interface AS-i	•
----------------	---

Protection	IP 20/65/67 selon le module d'application utilisé
------------	---

Température ambiante	-25 ... +85
----------------------	-------------

Boîtier	PBTP
---------	------

Indication tension AS-i	—
-------------------------	---

Nombre de prises	—
------------------	---

Raccordement	au câble plat AS-i par la technique de clipsage au module d'application par des prises de contact
--------------	--

Particularités	3 dispositifs de fermeture, 4 étoupes profilées pour câble plat imperdables, placés dans le module 1 puits à câbles pour AS-i 1 puits à câbles pour l'alimentation externe en tension 24 V DC
----------------	--

Accessoires (à commander séparément)	capot AC3000 pour pouvoir utiliser le module en tant que module de branchement câble plat jaune N° de commande AC4000 câble plat noir N° de commande AC4002
---	---