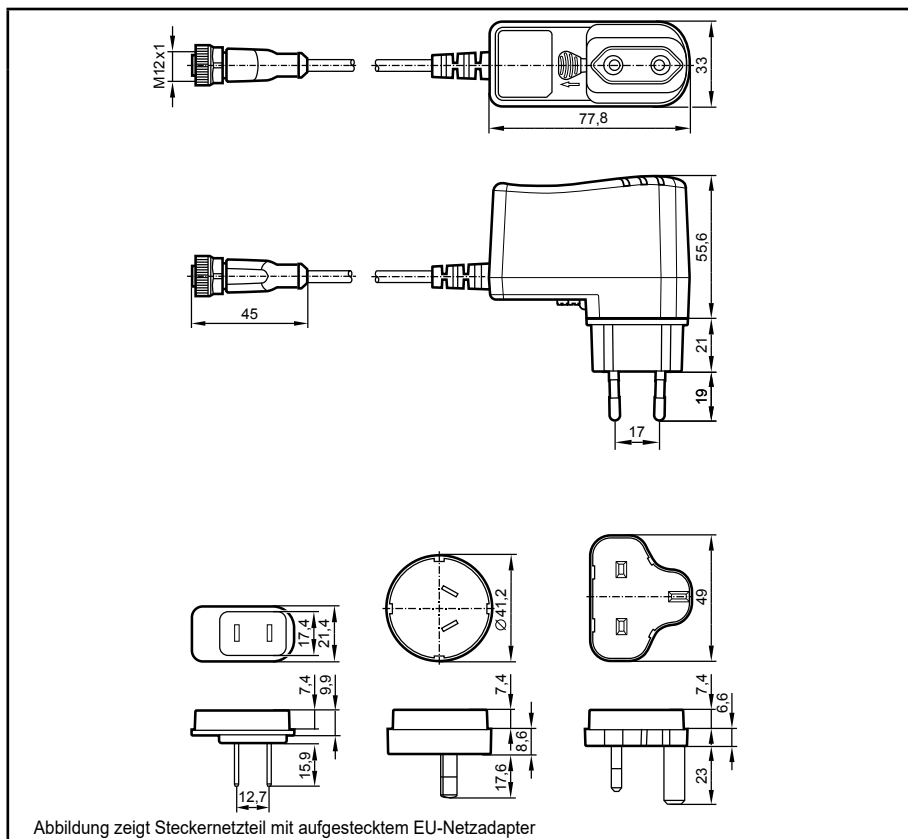


E80121

Steckernetzteil
mit wechselbaren
Netzadaptern
(EU/UK/USA/AUS)

Ausgang
24 V DC
1000 mA
24 W



Technische Daten

Eingangsspannung

Eingangsstrom

Ausgangsspannung

Ausgangsstrom

Wirkungsgrad

Restwelligkeit und Rauschen

Schutzart

Schutzklasse

Betriebstemperatur

Gehäuse

Gewicht

Sekundärleitung

Prüfnormen und Bestimmungen

Anschlussbelegung Sekundärstecker

1: +

3: -

Netzadapter (Lieferumfang)

24 V DC Spannungsversorgung

100...240 V AC (50...60 Hz)

800 mA

24 V DC

1000 mA

≤ 86,8 %

< 300 mV_{RMS}

IP 40; (M12-Steckverbindung: IP 69K)

II

0...40 °C

Kunststoff, schwarz

ca. 300 g

2,0 m (mit Zugentlastung) und M12-Steckverbindung

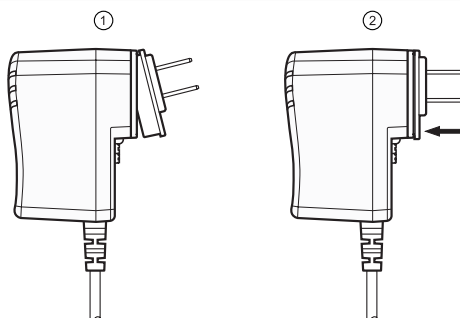
IEC 60950, IEC 60065, EN55032, EN61000-4-2/3/4/5/6



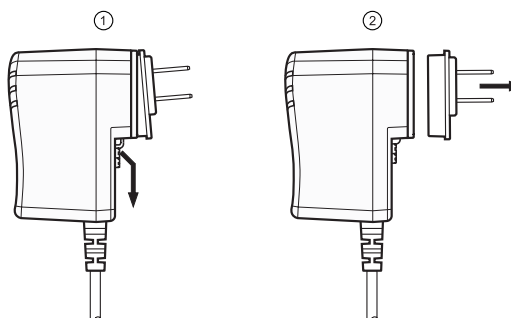
EU, UK, USA, AUS

Aufstecken der Netzadapter

- 1: Die gerundete Seite des Netzadapters in die vorgesehene Aufnahme am Netzteil stecken.
- 2: Netzadapter bis zum Einklicken in die Aufnahme am Netzteil drücken.

**Entfernen der Netzadapter**

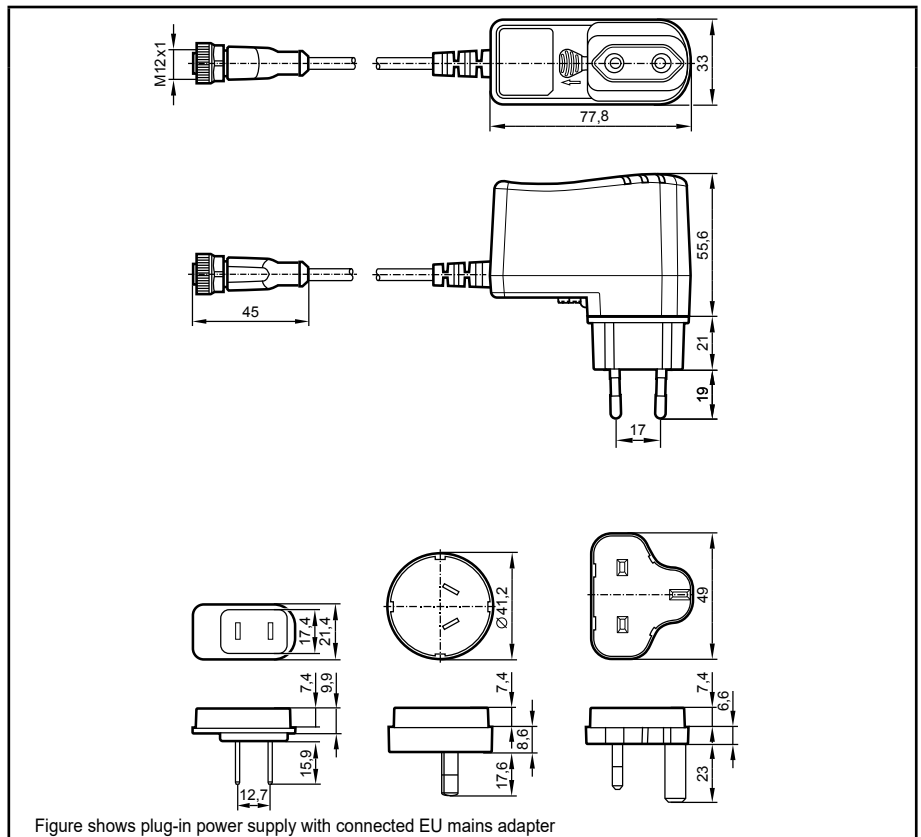
- 1: Verriegelung unterhalb des Netzadapters nach unten ziehen bis sich der Adapter aus dem Netzteil löst.
- 2: Netzadapter vom Netzteil entfernen.



E80121

Plug-in power supply
with exchangeable mains
adapters
(EU/UK/USA/AUS)


Output
24 V DC
1000 mA
24 W



Technical data

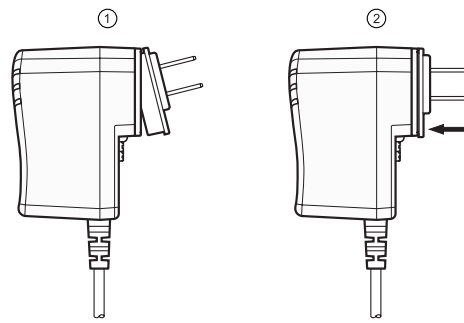
| |
|--------------------------------|
| Input voltage |
| Input current |
| Output voltage |
| Output current |
| Degree of efficiency |
| Residual ripple and noise |
| Protection rating |
| Protection class |
| Operating temperature |
| Housing |
| Weight |
| Secondary cable |
| Test standards and regulations |
| Wiring secondary plug |
| 1: + |
| 3: - |
| Mains adapters (supplied) |

24 V DC voltage supply

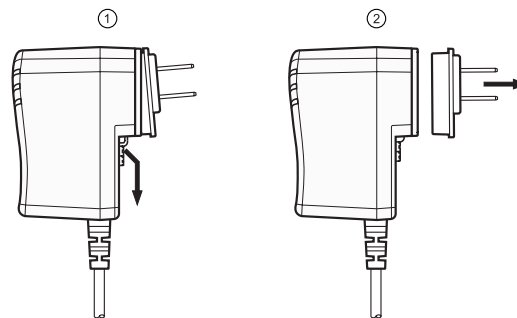
| |
|---|
| 100...240 V AC (50...60 Hz) |
| 800 mA |
| 24 V DC |
| 1000 mA |
| ≤ 86.8 % |
| < 300 mV _{RMS} |
| IP 40; (M12 connector: IP 69K) |
| II |
| 0...40 °C |
| plastic, black |
| approx. 300 g |
| 2.0 m (with strain relief) and M12 connector |
| IEC 60950, IEC 60065, EN55032, EN61000-4-2/3/4/5/6 |
|  |
| EU, UK, USA, AUS |

Attaching the mains adapters

- 1: Insert the rounded part of the mains adapter into the respective locator at the power supply.
- 2: Press the mains adapter into the locator until it snaps in place.

**Removing the mains adapters**

- 1: Pull the locking underneath the mains adapter downward until the adapter is released from the power supply.
- 2: Remove the mains adapter from the power supply.

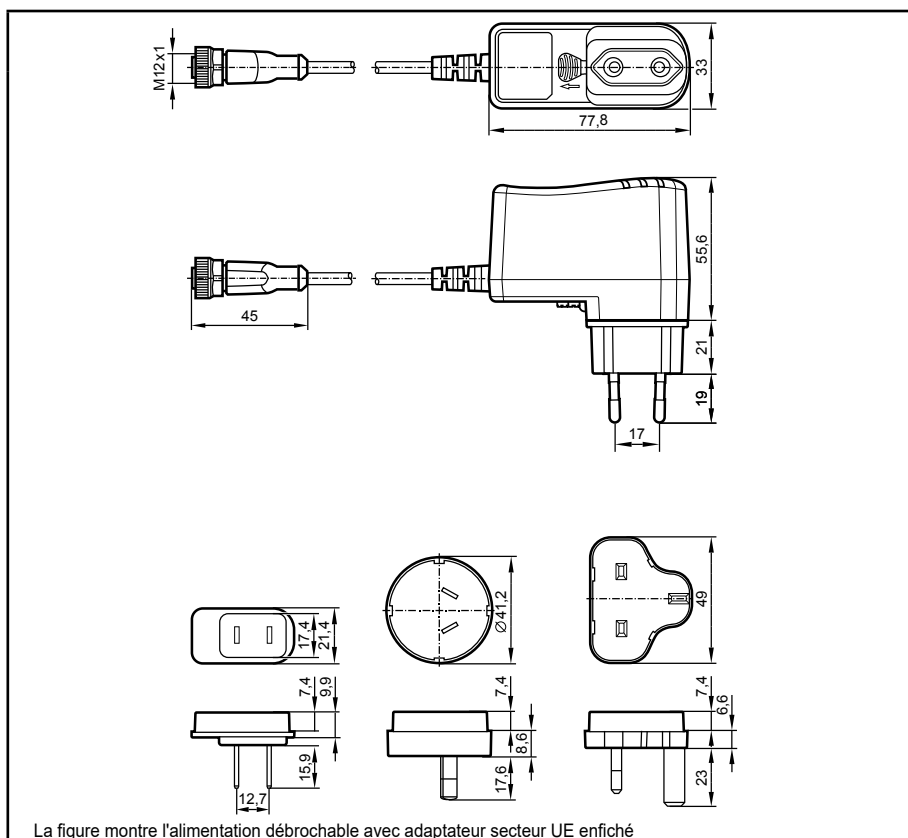




E80121

Alimentation débrochable
avec adaptateurs secteur
interchangeables
(EU/UK/USA/AUS)

Sortie
24 V DC
1000 mA
24 W



La figure montre l'alimentation débrochable avec adaptateur secteur UE enfilé

Données techniques

Tension d'entrée

Courant d'entrée

Tension de sortie

Courant de sortie

Rendement

Ondulation résiduelle et bruits

Indice de protection

Classe de protection

Température de fonctionnement

Boîtier

Poids

Câble secondaire

Normes d'essai et réglementations

Branchement connecteur secondaire

1 : +

3 : -

Adaptateur secteur (fourni)

Alimentation en tension 24 V DC

100...240 V AC (50...60 Hz)

800 mA

24 V DC

1000 mA

≤ 86,8 %

< 300 mV_{RMS}

IP 40 ; (connecteur M12 : IP 69K)

II

0...40 °C

plastique noir

env. 300 g

2,0 m (avec protection contre la traction) et connecteur M12

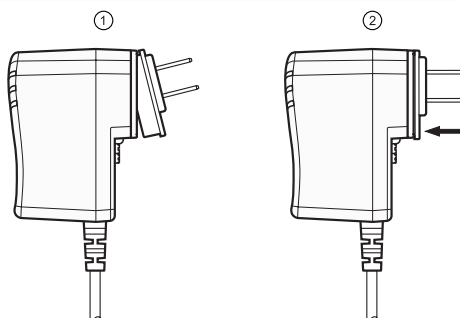
CEI 60950, CEI 60065, EN55032, EN61000-4-2/3/4/5/6



EU, UK, USA, AUS

**Mise en place des adaptateurs secteur**

- 1: Insérer la partie arrondie de l'adaptateur secteur dans le logement prévu sur l'alimentation.
- 2: Pousser l'adaptateur secteur dans le logement sur l'alimentation jusqu'à ce qu'il s'enclenche.

**Déconnexion des adaptateurs secteur**

- 1: Tirer le verrou au-dessous de l'adaptateur secteur vers le bas jusqu'à ce que l'adaptateur se détache de l'alimentation.
- 2: Enlever l'adaptateur secteur de l'alimentation.

