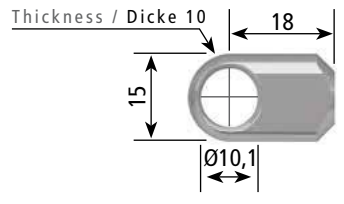


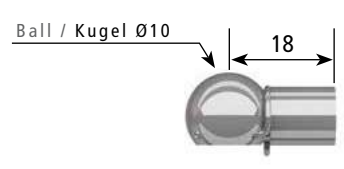
P 1

T 1



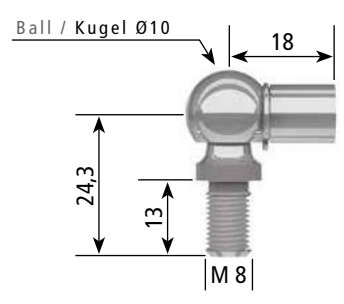
P 2

T 2



P 3

T 3



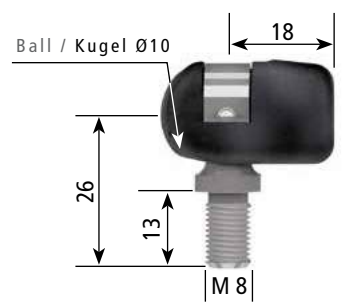
P 4

T 4



P 5

T 5



P 6

T 6

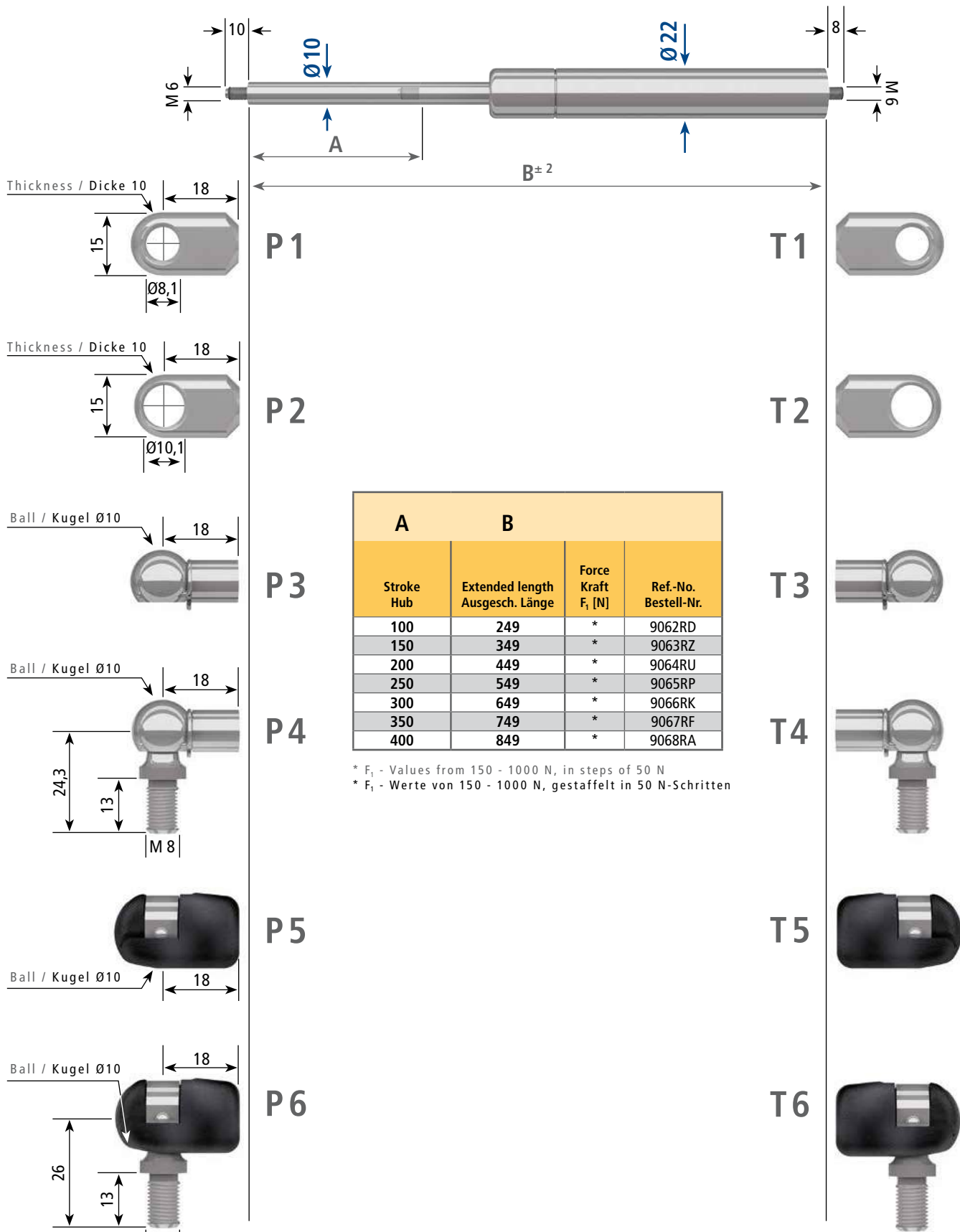


A		B	
Stroke Hub	Extended length Ausgesch. Länge	Force Kraft F_1 [N]	Ref.-No. Bestell-Nr.
60	169	*	9049RH
80	209	*	9051RO
100	249	*	9052RJ
120	289	*	9053RE
140	329	*	9055RV
160	369	*	9056RQ
180	409	*	9057RL
200	449	*	9058RG
220	489	*	9059RB
250	549	*	9061RI

* F_1 - Values from 100 - 600 N, in steps of 25 N
 * F_1 - Werte von 100 - 600 N, gestaffelt in 25 N-Schritten

Ordering example / Bestell-Beispiel			
123456	/	0350N	/ P2 / T1
Ref.-No. Bestell-Nr.	F_1	Piston rod end fitting Kolbenstangen-Anschluss	Pressure tube end fitting Druckrohr-Anschluss

Installation according to STAB-Spec. 10022248
 Montage nach STAB-Spec. 10022248



		B	
A	B	Force Kraft F ₁ [N]	Ref.-No. Bestell-Nr.
Stroke Hub	Extended length Ausgesch. Länge		
100	249	*	9062RD
150	349	*	9063RZ
200	449	*	9064RU
250	549	*	9065RP
300	649	*	9066RK
350	749	*	9067RF
400	849	*	9068RA

* F₁ - Values from 150 - 1000 N, in steps of 50 N
 * F₁ - Werte von 150 - 1000 N, gestaffelt in 50 N-Schritten

Ordering example / Bestell-Beispiel			
123456	/ 0350N	/ P2	/ T1
Ref.-No. Bestell-Nr.	F ₁	Piston rod end fitting Kolbenstangen-Anschluss	Pressure tube end fitting Druckrohr-Anschluss

Installation according to STAB-Spec. 10022260
 Montage nach STAB-Spec. 10022260

We reserve the right to make modifications. Dimensions in mm.
 Änderungen vorbehalten. Maßangaben in mm.

