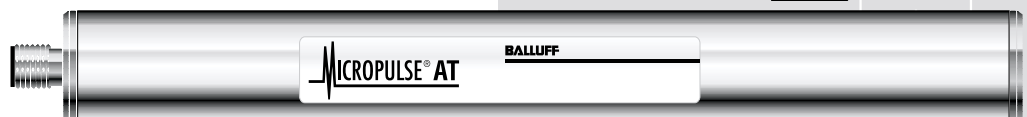


BTL6-A_10-M_ _ _ -A1-S115

deutsch Datenblatt



Balluff GmbH
Schurwaldstraße 9
73765 Neuhausen a.d.F.
Deutschland
Telefon +49 (0) 71 58/1 73-0
Telefax +49 (0) 71 58/50 10
Servicehotline +49 (0) 71 58/1 73-3 70
E-Mail: balluff@balluff.de
<http://www.balluff.de>

Inhaltsverzeichnis

1 Sicherheitshinweise 2
 1.1 Bestimmungsgemäße Verwendung 2
 1.2 Qualifiziertes Personal 2
 1.3 Einsatz und Prüfung 2
 1.4 Gültigkeit 2
2 Funktion und Eigenschaften 2
 2.1 Funktionsweise 2
 2.2 Lieferbare Nennlängen 3
3 Einbau 3
 3.1 Einbau Wegaufnehmer 4
 3.2 Einbau Positionsgeber 4
4 Anschlüsse 4
5 Inbetriebnahme 5
 5.1 Anschlüsse prüfen 5
 5.2 Einschalten des Systems 5
 5.3 Messwerte prüfen 5
 5.4 Funktionsfähigkeit prüfen 5
 5.5 Funktionsstörung 5
 5.6 Entstörung 5
6 Ausführungen (Angaben auf dem Typenschild) 5
7 Technische Daten 6
 7.1 Maße, Gewichte, Umgebungsbedingungen 6
 7.2 Stromversorgung (extern) 6
 7.3 Positionssignal 6
 7.4 Überspannungsschutz 6
 7.5 Lieferumfang 6
 7.6 Positionsgeber 6
 7.7 Anschlusskabel, Steckverbinder 6
 7.8 Befestigungsklammern 6

1 Sicherheitshinweise

Lesen Sie diese Anleitung, bevor Sie den Micropulse Wegaufnehmer installieren und in Betrieb nehmen.

1.1 Bestimmungsgemäße Verwendung

Der Micropulse Wegaufnehmer BTL6 wird zu seiner Verwendung in eine Maschine oder Anlage eingebaut. Er bildet zusammen mit einer Steuerung (SPS) ein Wegmesssystem und darf nur für diese Aufgabe eingesetzt werden.

Unbefugte Eingriffe und unzulässige Verwendung führen zum Verlust von Garantie- und Haftungsansprüchen.

1.2 Qualifiziertes Personal

Diese Anleitung richtet sich an Fachkräfte, die den Einbau, die Installation und das Einrichten ausführen.

1.3 Einsatz und Prüfung

Für den Einsatz des Wegmesssystems sind die einschlägigen Sicherheitsvorschriften zu beachten. Insbesondere müssen Maßnahmen getroffen werden, dass bei einem Ausfall des Wegmesssystems keine Gefahren für Personen und Sachen entstehen können.

1.4 Gültigkeit

Diese Anleitung gilt für die Micropulse Wegaufnehmer vom Typ BTL6-A_10...A1-S115.

Eine Übersicht über die verschiedenen Versionen finden Sie im Kapitel 6 Ausführungen (Angaben auf dem Typenschild) auf Seite 5.



Mit dem CE-Zeichen bestätigen wir, dass unsere Produkte den Anforderungen der EG-Richtlinie

89/336/EWG (EMV-Richtlinie)

und des EMV-Gesetzes entsprechen. In unserem EMV-Labor, das von der DATEch für Prüfungen der elektromagnetischen Verträglichkeit akkreditiert ist, wurde der Nachweis erbracht, dass die Balluff-Produkte die EMV-Anforderungen der folgenden Fachgrundnormen erfüllen:

EN 50081-2 (Emission)

EN 61000-6-2 (Störfestigkeit)

Emissionsprüfungen:

Funkstörstrahlung
EN 55011 Gruppe 1, Klasse B

Störfestigkeitsprüfungen:
Statische Elektrizität (ESD)
EN 61000-4-2 Schärfeegrad 3

Elektromagnetische Felder (RFI)
EN 61000-4-3 Schärfeegrad 3

Schnelle, transiente Störimpulse (Burst)
EN 61000-4-4 Schärfeegrad 3

Stoßspannungen (Surge)
EN 61000-4-5 Schärfeegrad 2

Leitungsgeführte Störgrößen, induziert durch hochfrequente Felder
EN 61000-4-6 Schärfeegrad 3

Magnetfelder
EN 61000-4-8 Schärfeegrad 4

2 Funktion und Eigenschaften

2.1 Funktionsweise

Im Micropulse Wegaufnehmer befindet sich der Wellenleiter, geschützt durch ein Profilgehäuse aus Aluminium. Entlang des Wegaufnehmers wird ein Positionsgeber bewegt, der vom Anwender mit dem Maschinenteil verbunden wird, dessen Position bestimmt werden soll.

Der Positionsgeber definiert die zu messende Position auf dem Wellenleiter. Ein intern erzeugter Stromimpuls löst in Verbindung mit dem

Magnetfeld des Positionsgebers eine Torsionswelle im Wellenleiter aus, die durch Magnetostriktion entsteht und mit Ultraschallgeschwindigkeit fortschreitet.

Die zum Ende des Wellenleiters laufende Torsionswelle wird in der Dämpfungszone absorbiert. Die zum Beginn der Messstrecke laufende Welle erzeugt in einer Abnehmerspule ein elektrisches Signal. Aus der Laufzeit der Welle wird die Position bestimmt. Diese wird als Spannungswert ausgegeben und kann fallende oder

steigende Charakteristik haben, Bild 2-1. Dies geschieht mit hoher Präzision und Reproduzierbarkeit innerhalb des als Nennlänge angegebenen Messbereichs.

Wenn sich kein Positionsgeber im Messbereich befindet, wird eine Spannung von ca. 10,5 V als Fehler-signal ausgegeben.

Auf beiden Seiten der Nennlänge befindet sich ein messtechnisch nicht nutzbarer Bereich, der überfahren werden darf.

2 Funktion und Eigenschaften (Fortsetzung)

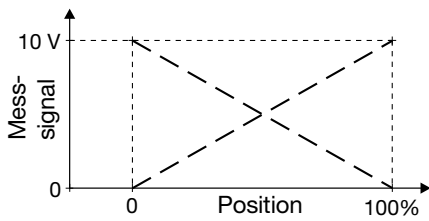


Bild 2-1: Messsignal mit steigender und fallender Charakteristik

Die elektrische Verbindung zwischen dem Wegaufnehmer, der Steuerung und der Stromversorgung erfolgt über ein Kabel, das über eine Steckverbindung angeschlossen wird.

Maße für die Montage des Wegaufnehmers Micropulse und des Positionsgebers: ➔ Bild 3-1 u. 3-2

die Anwendung anzupassen, sind folgende Nennlängen lieferbar:

Nennlänge		Stufung	
100 ...	1500	25	mm
4 ...	60	1	inch

Weitere Nennlängen: 130, 160, 230 und 360 mm (entsprechend der Standardlängen von potentiometrischen Sensoren)

2.2 Lieferbare Nennlängen

Um den Wegaufnehmer optimal an

3 Einbau

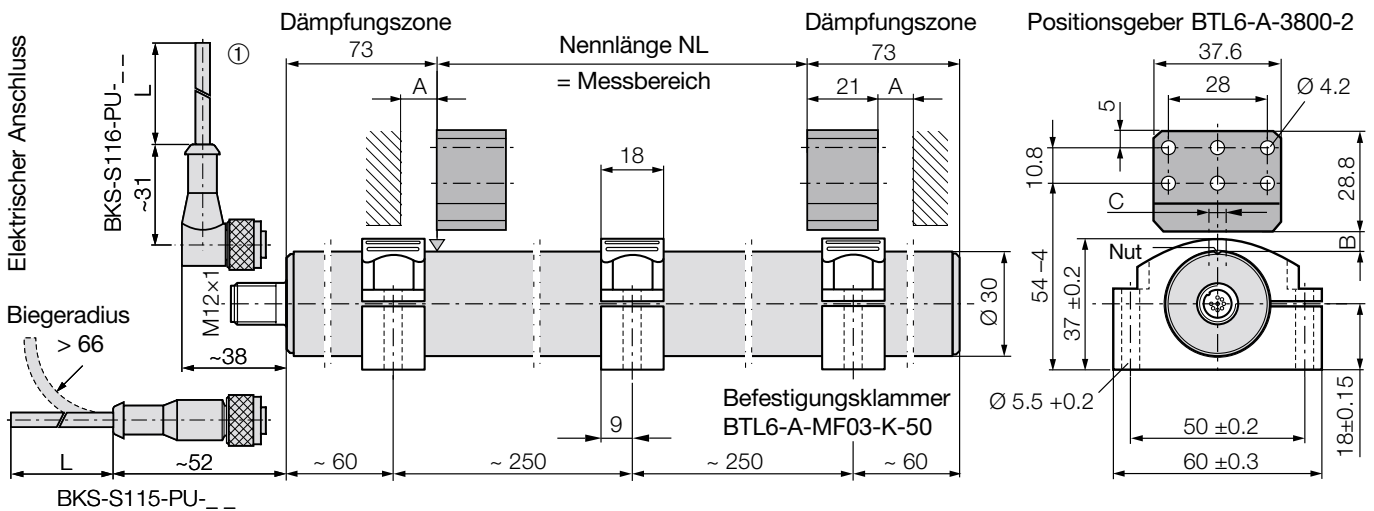


Bild 3-1: Maßzeichnung (Wegaufnehmer BTL6...A1-S115 mit Positionsgeber BTL6-A-3800-2 und Befestigungsklammern BTL6-A-MF03-K-50)

① Lage des gewinkelten BKS am BTL

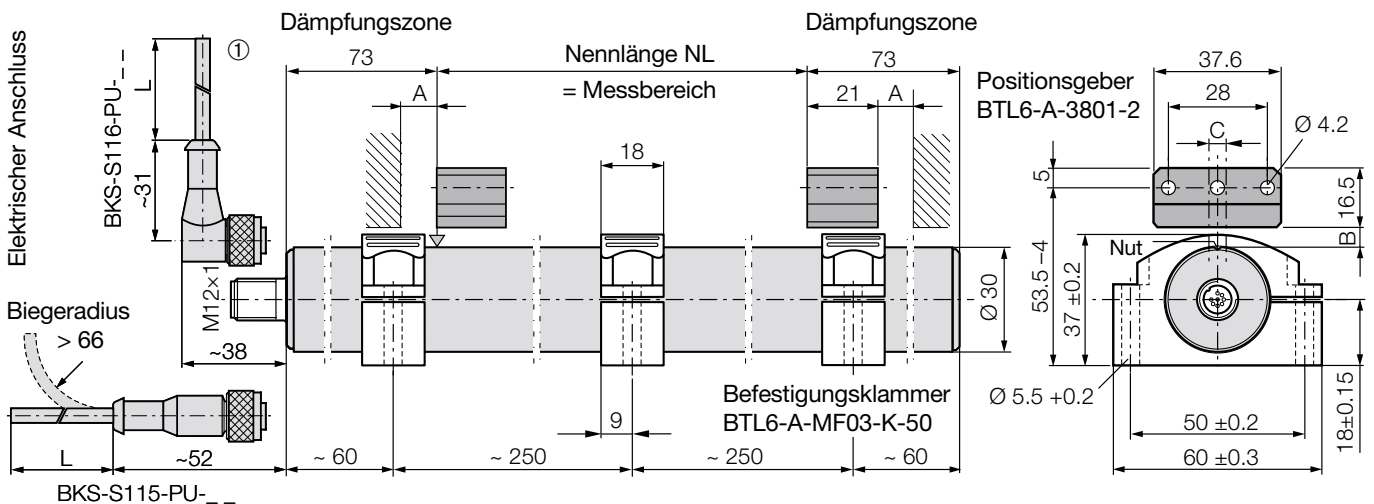
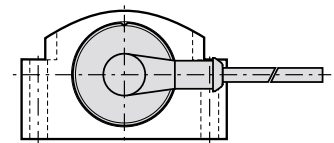



Bild 3-2: Maßzeichnung (Wegaufnehmer BTL6...A1-S115 mit Positionsgeber BTL6-A-3801-2 und Befestigungsklammern BTL6-A-MF03-K-50)

3 Einbau (Fortsetzung)

3.1 Einbau Wegaufnehmer

 *Es ist darauf zu achten, dass keine starken elektrischen oder magnetischen Felder in unmittelbarer Nähe des Wegaufnehmers auftreten.*

Die Einbaulage ist beliebig. Der Wegaufnehmer wird mit den Befestigungsklammern auf einer ebenen Fläche der Maschine montiert. Für die Lage der Befestigungsklammern sind die empfohlenen Abstände zu beachten, Maße ➔ Seite 3.

1. Nut des Wegaufnehmers zum Positionsgeber ausrichten.
2. Befestigungsschrauben mit max. 3 Nm anziehen.

3.2 Einbau Positionsgeber

Um die Genauigkeit des Wegmesssystems zu gewährleisten, wird der Positionsgeber mit nichtmagnetisierbaren Schrauben (Edelstahl, Messing, Aluminium) mit dem bewegten Maschinenteil verbunden; das bewegte Maschinenteil muss den Positionsgeber auf einer parallel zum Wegaufnehmer verlaufenden Bahn führen.


Es ist darauf zu achten, dass der Abstand " A " zwischen Positionsgeber und Teilen, die aus magnetisierbarem Material bestehen, mindestens 10 mm beträgt (➔ Seite 3). Für den Abstand " B " und den Mittenversatz " C " zwischen Positionsgeber und Wegaufnehmer (➔ Seite 3) sind folgende Werte in [mm] einzuhalten:

Typ der Positionsgeber	Abstand " B "	Versatz " C "
BTL6-A-3800-2	4 ... 8	± 2
BTL6-A-3801-2	4 ... 8	± 2

Für optimale Messergebnisse wird ein Abstand " B " von 6 ... 8 mm empfohlen.

4 Anschlüsse

Beim elektrischen Anschluss unbedingt zu beachten:

 *Anlage und Schaltschrank müssen auf dem gleichen Erdungspotenzial liegen.*

Um die elektromagnetische Verträglichkeit (EMV) zu gewährleisten, welche die Fa. Balluff mit dem CE-Zeichen bestätigt, sind nachfolgende Hinweise unbedingt zu beachten.

- Wegaufnehmer BTL und Steuerung müssen mit einem geschirmten Kabel verbunden werden.
- Schirmung: Geflecht aus Kupfer-Einzeldrähten, 80 % Bedeckung.
- Auf der Seite der Steuerung muss der Kabelschirm geerdet, d.h. mit dem Schutzleiter verbunden werden.

Die Anschlussbelegung ist aus ➔ Tabelle 4-1 ersichtlich.

Pin	BTL6-A_1...	Kabel BKS
-----	-------------	-----------

Ausgangssignal 0...10 V:


5	0...10 V ①	GN grün
2	0 V	GY grau

Ausgangssignal 10...0 V:

3	10...0 V ①	PK rosa
1	0 V	YE gelb

Versorgungsspannung (extern):

6	GND	BU blau
7	+24 V	BN braun

 *Reservierte Adern müssen frei bleiben.*

4	reserviert	RD rot
8	reserviert	WH weiß

① Wenn sich kein Positionsgeber im Messbereich befindet, wird eine Spannung von ca. 10,5 V als Fehlersignal ausgegeben.

Tabelle 4-1: Anschlussbelegung

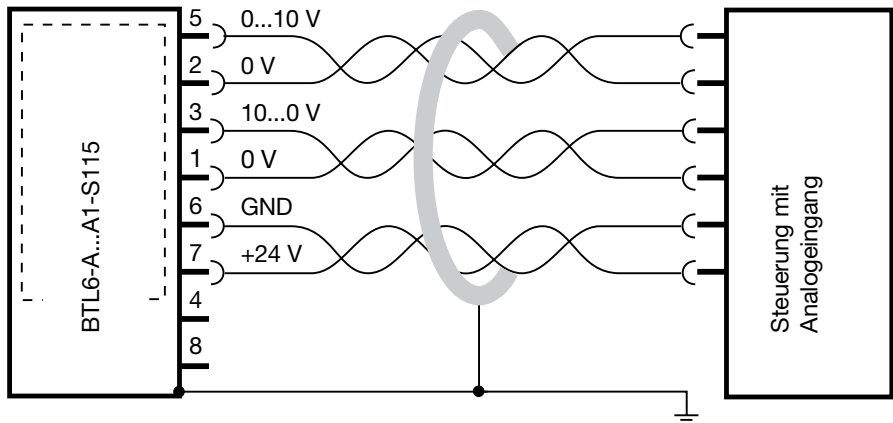


Bild 4-1: Anschlussbeispiel BTL6-A...A1-S115 mit Steuerung

Beim Verlegen des Kabels zwischen Wegaufnehmer, Auswertung/Steuerung und Stromversorgung ist die Nähe von Starkstromleitungen wegen der Einkopplung von Störungen zu meiden. Besonders kritisch sind induktive Einstreuungen durch Netzoberwellen (z.B. von Phasenanschnittsteuerungen), für die der Kabelschirm nur geringen Schutz bietet.

schnittsteuerungen), für die der Kabelschirm nur geringen Schutz bietet.

Länge des Kabels max. 20 m. Längere Kabel sind einsetzbar, wenn durch Aufbau, Schirmung und Verlegung fremde Störfelder wirkungslos bleiben.

4 Anschlüsse (Fortsetzung)

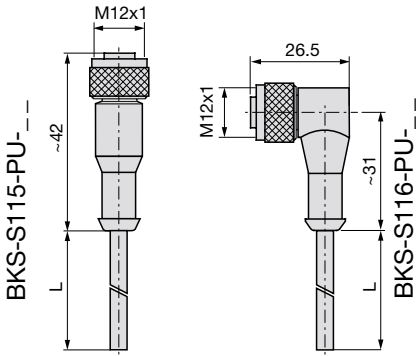


Bild 4-2: Anschlusskabel BKS-S...

gerade
BKS-S115-00

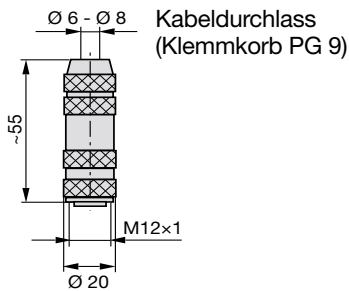


Bild 4-3: Steckverbinder (Buchse)

Pinbelegung der Steckverbindung, Ansicht auf BTL-Anschluss

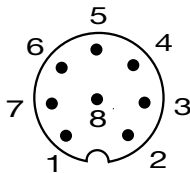


Bild 4-4: Pinbelegung S115, Steckverbindung BTL

5 Inbetriebnahme

5.1 Anschlüsse prüfen

Durch falsche Verbindungen und Überspannung können Bauteile beschädigt werden. Bevor Sie einschalten, prüfen Sie deshalb die Anschlüsse sorgfältig.

5.2 Einschalten des Systems

Beachten Sie, dass das System beim Einschalten unkontrollierte Bewegungen ausführen kann, insbesondere wenn die Wegmesseinrichtung Teil eines Regelsystems ist, dessen Parameter noch nicht eingestellt sind. Stellen Sie daher sicher, dass hiervon keine Gefahren ausgehen können.

5.3 Messwerte prüfen

Nach dem Austausch eines Wegaufnehmers wird empfohlen, die Werte in der Anfangs- und Endstellung des Positionsgebers im Handbetrieb zu überprüfen. *

* Änderungen oder fertigungsbedingte Streuungen vorbehalten.

5.4 Funktionsfähigkeit prüfen

Die Funktionsfähigkeit des Wegmesssystems und aller damit verbundenen Komponenten ist regelmäßig zu überprüfen und zu protokollieren.

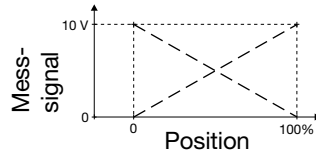
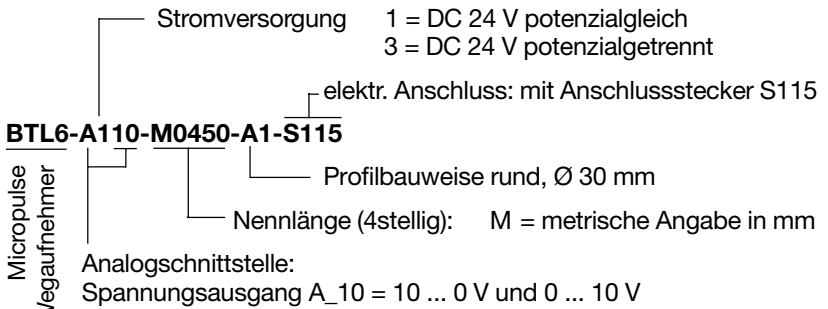
5.5 Funktionsstörung

Wenn Anzeichen erkennbar sind, dass das Wegmesssystem nicht ordnungsgemäß arbeitet, ist es außer Betrieb zu nehmen und gegen unbefugte Benutzung zu sichern.

5.6 Entstörung

Um einen Potenzialausgleich – Stromfluss – über den Schirm des Kabels zu vermeiden, wird empfohlen, den Schaltschrank und die Anlage, in der sich der BTL6 befindet, auf das gleiche Erdungspotenzial zu bringen.

6 Ausführungen (Angaben auf dem Typenschild)



7 Technische Daten

Typische Werte bei DC 24 V und 25 °C. Sofort betriebsbereit, volle Genauigkeit nach Warmlaufphase.
 In Verbindung mit Positionsgeber BTL6-A-3800-2 oder BTL6-A-3801-2 bei konstantem Abstand zum Wegaufnehmer:

Auflösung	≤ 10 µm
Reproduzierbarkeit	≤ 20 µm
Wiederholgenauigkeit	≤ 10 µm
Linearitätsabweichung:	
Nennlänge ≤ 500 mm	> 500 mm
≤ ±200 µm	≤ ±0,04 % FS
	±0,02 % FS typ.

Temperaturkoeffizient
 $[150 \mu\text{V/K} + (5 \text{ ppm/K} \cdot P \cdot U/\text{NL})] \cdot \Delta T$
 U = Ausgangsspannungsbereich in [V]
 NL = Nennlänge in [mm]
 ΔT = Temperaturdifferenz in [K]
 P = Position des Positionsgebers in [mm]

7.1 Maße, Gewichte, Umgebungsbedingungen

Nennlänge ≤ 1500 mm
 Maße ➔ Seite 3
 Gewicht ca. 1,0 kg/m
 Gehäuse Aluminium, eloxiert
 Betriebstemp. 0 °C bis +70 °C
 Feuchte < 90 %, nicht betauend
 Schutzart nach IEC 60529 IP 67
 in verschraubtem Zustand
 Schockbelastung 50 g/6 ms nach IEC 60068-2-27¹
 Dauerschock 50 g/2 ms nach IEC 60068-2-29¹
 Vibration 12 g, 10 bis 2000 Hz nach IEC 60068-2-6¹

¹ Einzelbestimmung nach Balluff-Werknorm

7.2 Stromversorgung (extern)

Spannung stabilisiert DC 20 ... 28 V
 Restwelligkeit ≤ 0,5 V_{ss}
 Stromaufnahme ≤ 70 mA
 Einschaltspitzenstrom ≤ 3 A/0,5 ms
 Verpolschutz 1,5 * U_B

7.3 Positionssignal

Ausg.-Spannung
 0 ... 10 V und 10 ... 0 V
 Restspannung ca. 50 mV
 Hub 10 V über Nennlänge
 Laststrom ≤ 5 mA kurzschlussfest
 Restwelligkeit
 potenzialgleich ≤ 5 mV
 potenzialgetrennt ≤ 1 mV

7.4 Überspannungsschutz

Hochspannungsfestigkeit 500 V gegen Gehäuse
 Verpolschutz 1,5 * U_B

7.5 Lieferumfang

Wegaufnehmer mit Kurzanleitung
 Positionsgeber, Befestigungs-klammern und Anschlusskabel sind getrennt zu bestellen.

7.6 Positionsgeber (getrennt zu bestellen)

BTL6-A-3800-2 ➔ Bild 3-1
 Gewicht ca. 30 g
BTL6-A-3801-2 ➔ Bild 3-2
 Gewicht ca. 25 g
 Gehäuse Kunststoff
 Abstand, Versatz und Einbaumaße ➔ Seite 3
 Betriebstemp. 0 °C bis +70 °C

7.7 Anschlusskabel, Steckverbinder (getrennt zu bestellen)

Geschirmtes Kabel einseitig mit Steckverbinder ➔ Bild 4-2
 gerade: BKS-S115-PU-__-__
 gewinkelt: BKS-S116-PU-__-__
 __ = Länge L, 02, 05, 10, 20
 05 entspricht L = 5 m
 Belegung ➔ Tabelle 4-1

Steckverbinder für geschirmtes Kabel ➔ Bild 4-3
 gerade: BKS-S115-00
 Belegung ➔ Tabelle 4-1

7.8 Befestigungsclammern (getrennt zu bestellen)

BTL6-A-MF03-K-50 ➔ Bild 3-1
 BTL6-A-MF01-A-50 ➔ Bild 7-1
 BTL6-A-MF01-A-43 ➔ Bild 7-2

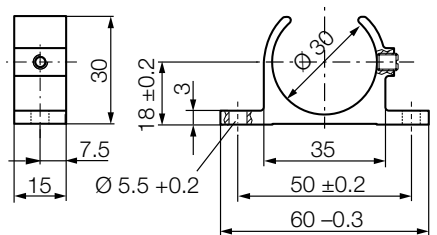


Bild 7-1: Befestigungsclammer BTL6-A-MF01-A-50

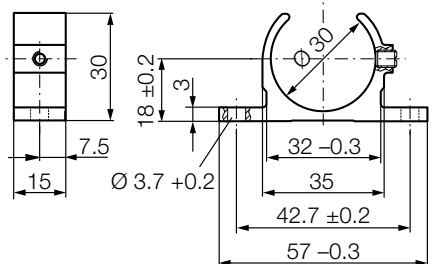
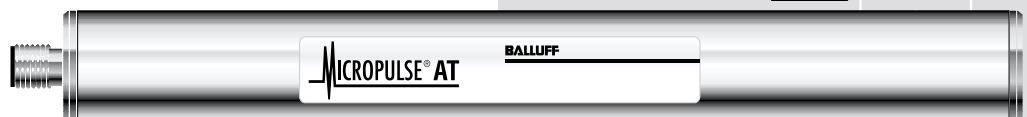


Bild 7-2: Befestigungsclammer BTL6-A-MF01-A-43

BTL6-A_10-M_ _ _ -A1-S115

english Data Sheet



Balluff GmbH
Schurwaldstrasse 9
73765 Neuhausen a.d.F.
Germany
Phone +49 (0) 71 58/1 73-0
Fax +49 (0) 71 58/50 10
Servicehotline +49 (0) 71 58/1 73-3 70
E-Mail: balluff@balluff.de
<http://www.balluff.de>

Contents

- 1 Safety Advisory 2**
- 1.1 Proper application 2
- 1.2 Qualified personnel 2
- 1.3 Use and inspection 2
- 1.4 Scope 2
- 2 Function and Characteristics 2**
- 2.1 Function 2
- 2.2 Available stroke lengths 3
- 3 Installation 3**
- 3.1 Transducer installation 4
- 3.2 Magnet installation 4
- 4 Wiring 4**
- 5 Startup 5**
- 5.1 Check connections 5
- 5.2 Turning on the system 5
- 5.3 Check output values 5
- 5.4 Check functionality 5
- 5.5 Fault conditions 5
- 5.6 Noise elimination 5
- 6 Versions (indicated on part label) 5**
- 7 Technical Data 6**
- 7.1 Dimensions, weights, ambient conditions 6
- 7.2 Supply voltage (external) 6
- 7.3 Position signal 6
- 7.4 Overvoltage protection 6
- 7.5 Included in shipment 6
- 7.6 Magnet 6
- 7.7 Connection cables, connectors 6
- 7.8 Mounting brackets 6

1 Safety Advisory

Read this manual before installing and operating the Micropulse Transducer.

1.1 Proper application

The BTL6 Micropulse transducer is intended to be installed in a machine or system. Together with a controller (PLC) it comprises a position measuring system and may only be used for this purpose.

Unauthorized modifications and non-permitted usage will result in the loss of warranty and liability claims.

1.2 Qualified personnel

This guide is intended for specialized personnel who will perform the installation and setup of the system.

1.3 Use and inspection

The relevant safety regulations must be followed when using the transducer system. In particular, steps must be taken to ensure that should the transducer system become defective no hazards to persons or property can result.

1.4 Scope

This guide applies to the model BTL6-A_10...A1-S115 Micropulse transducer.

An overview of the various models can be found in ➔ section 6 Versions (indicated on part label) on page 5.



The CE Mark verifies that our products meet the requirements of EC Directive

89/336/EEC (EMC Directive)

and the EMC Law. Testing in our EMC Laboratory, which is accredited by DATech for Testing Electromagnetic Compatibility, has confirmed that Balluff products meet the EMC requirements of the following Generic Standards:

EN 50081-2 (emission)

EN 61000-6-2 (noise immunity)

Emission tests:

RF Emission

EN 55011 Group 1, Class B

Noise immunity tests:

Static electricity (ESD)

EN 61000-4-2 Severity level 3

Electromagnetic fields (RFI)

EN 61000-4-3 Severity level 3

Fast transients (Burst)

EN 61000-4-4 Severity level 3

Surge

EN 61000-4-5 Severity level 2

Line-induced noise induced by high-frequency fields

EN 61000-4-6 Severity level 3

Magnetic fields

EN 61000-4-8 Severity level 4

2 Function and Characteristics

2.1 Function

The Micropulse transducer contains a waveguide enclosed by an aluminum housing. A magnet attached to the moving member of the machine is moved across the top of the housing and its position constantly updated.

The magnet defines the measured position on the waveguide. An internally generated current pulse interacts with the magnetic field of the magnet to generate a magnetostric-

tive torsional wave in the waveguide which propagates at ultrasonic speed.

The torsional wave arriving at the end of the waveguide is absorbed in the damping zone. The wave arriving at the beginning of the waveguide creates an electrical signal in the coil surrounding the waveguide. The propagation time of the wave is used to derive the position. This is output as a voltage value and may be rising (increasing voltage) or fall-

ing (decreasing voltage), ➔ Fig. 2-1. This process takes place with measuring high precision and repeatability within the stroke range defined as nominal stroke length.

When there is no magnet located in the nominal stroke range, a signal of approx. 10.5 V is output as an error indication.

On both ends of the nominal stroke length is an area which provides an unreliable signal, but which may be entered.

BTL6-A_10-M_...-A1-S115 Micropulse AT Transducer in round profile housing

2 Function and Characteristics (cont.)

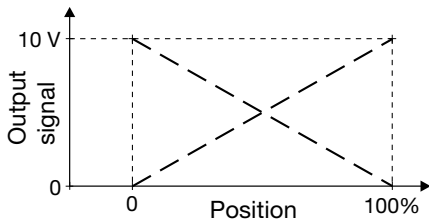


Fig. 2-1: Rising and falling output signal

The electrical connection between the transducer, the controller and the power supply is via a cable with connectors.

Dimensions for installing the Micropulse transducer and for the magnets are found on ► Figs. 3-1 and 3-2.

2.2 Available stroke lengths

To provide for optimum fit in any application, a wide range of standard stroke lengths are available.

stroke lengths	increments
100 ... 1500	25 mm
4 ... 60	1 inches

Additional stroke lengths: 130, 160, 230 and 360 mm (corresponding to standard lengths of potentiometric sensors)

3 Installation

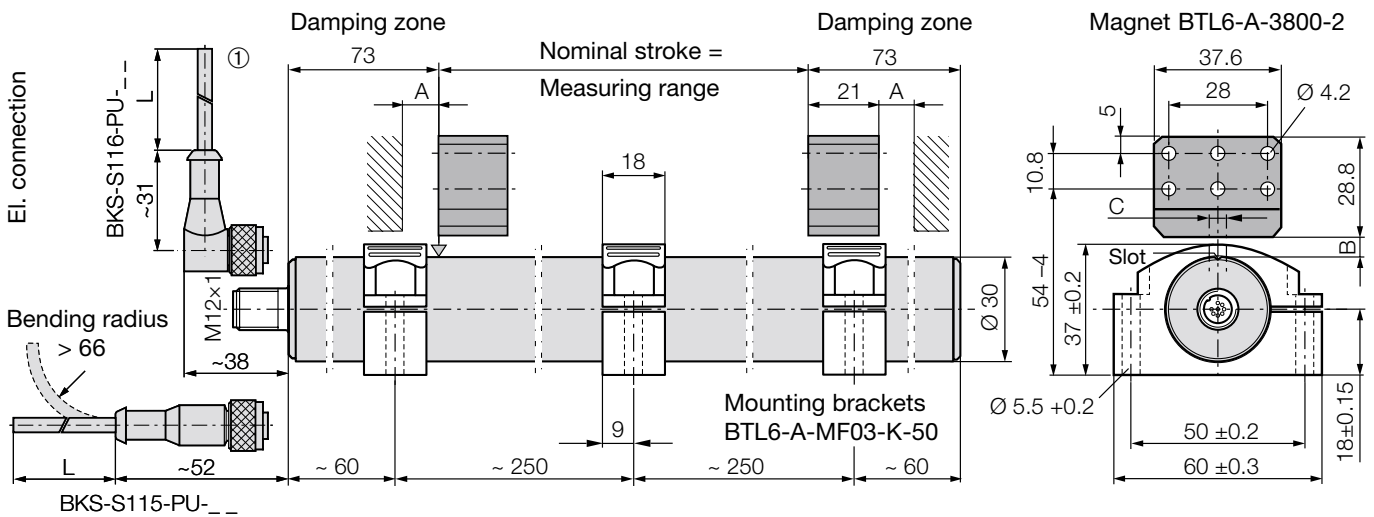


Fig. 3-1: Dimensional drawing (BTL6...A1-S115 transducer with floating magnet BTL6-A-3800-2 and mounting brackets BTL6-A-MF03-K-50)

① Location of angle BKS on BTL

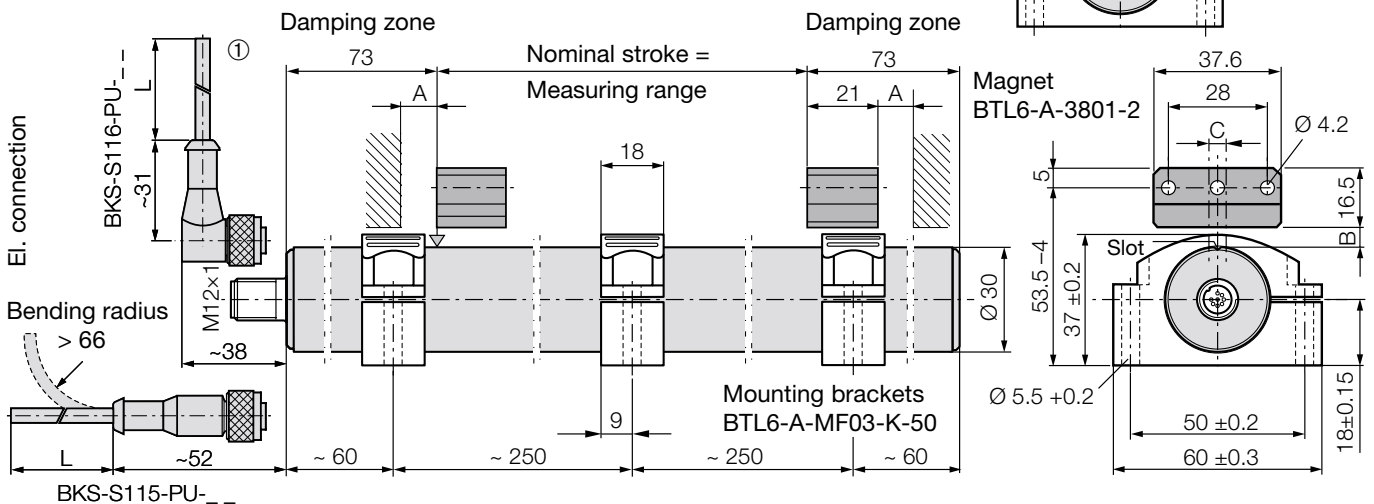
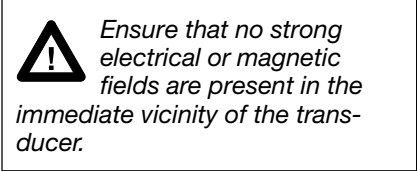


Fig. 3-2: Dimensional drawing (BTL6...A1-S115 transducer with floating magnet BTL6-A-3801-2 and mounting brackets BTL6-A-MF03-K-50)

3 Installation (cont.)

3.1 Transducer installation



Any orientation is permitted. Mount the transducer on a level surface of the machine using the mounting brackets. Observe the recommended spacing of the mounting brackets, dimension ➔ page 3.

1. Align transducer slot with magnet.
2. Tighten mounting screws to a maximum of 3 Nm.

3.2 Magnet installation

To ensure the accuracy of the transducer system, the magnet is attached to the non-magnetizable moving member of the machine using non-magnetizable screws (stainless steel, brass, aluminum). The moving member must guide the magnet on a track parallel to the transducer.

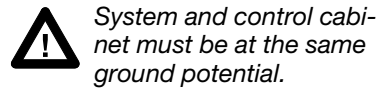
Ensure that the distance " A " between parts made of magnetizable material and the magnet is at least 10 mm (➔ page 3). Maintain the following values in [mm] for distance " B " and center offset " C " between the magnet and the transducer (➔ page 3):

Magnet type	Distance " B "	Offset " C "
BTL6-A-3800-2	4 ... 8	± 2
BTL6-A-3801-2	4 ... 8	± 2

For optimum performance, a distance " B " of 6 ... 8 mm is recommended.

4 Wiring

Note the following when making electrical connections:



To ensure electromagnetic compatibility (EMC), which Balluff verifies by the CE Marking, the following points must be strictly observed.

- BTL transducer and the controller must be connected using shielded cable.
- Shielding: Copper filament braided, 80% coverage.
- The cable shield must be grounded on the control side, i.e., connected to the protection ground.

Pin assignments can be found in ➔ Table 4-1.

Pin	BTL6-A_1...	Cable BKS
-----	-------------	-----------

Output signal 0...10 V:

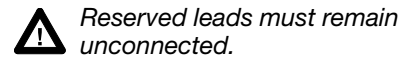
5	0...10 V ①	GN green
2	0 V	GY grey

Output signal 10...0 V:

3	10...0 V ①	PK pink
1	0 V	YE yellow

Supply voltage (external):

6	GND	BU blue
7	+24 V	BN brown



4	reserved	RD red
8	reserved	WH white

① When there is no magnet located in the nominal stroke range, a signal of approx. 10.5 V is output as an error indication.

Table 4-1: Wiring assignment

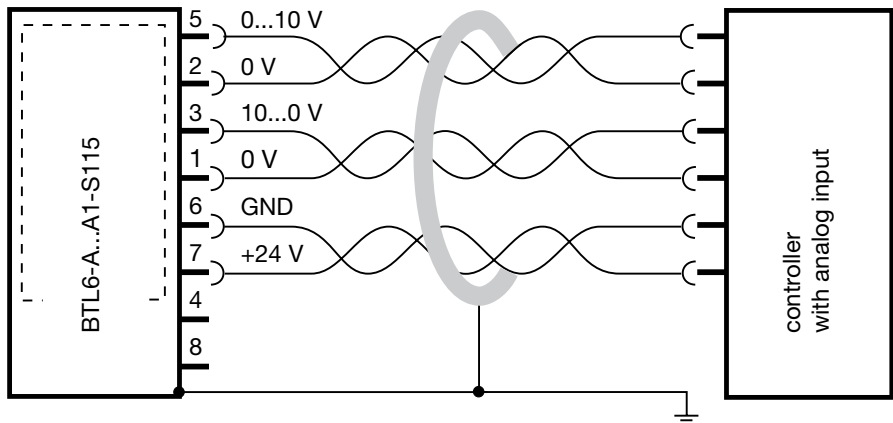


Fig. 4-1: Wiring example BTL6-A...A1-S115 with controller

When routing the cable between the transducer, controller and power supply, avoid proximity to high voltage lines to prevent noise coupling. Especially critical is inductive noise caused by AC harmonics (e.g. from phase-control devices), against

which the cable shield provides only limited protection.

Cable length max. 20 m. Longer lengths may be used if construction, shielding and routing are such that external noise fields will have no effect on signal integrity.

BTL6-A_10-M_...-A1-S115

Micropulse AT Transducer in round profile housing

4 Wiring (cont.)

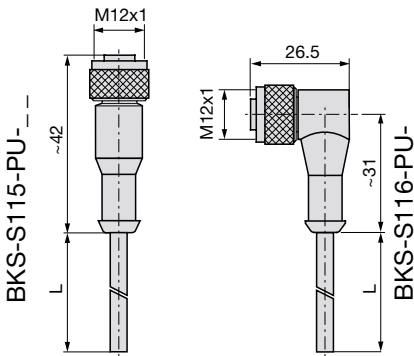


Fig. 4-2: Connection cable BKS-S...

straight
BKS-S115-00

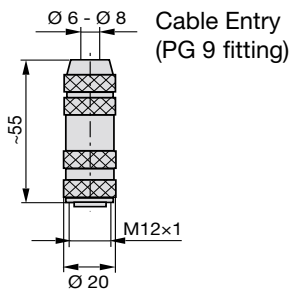


Fig. 4-3: Connector (female)

Pin numbering for connector, view of BTL side

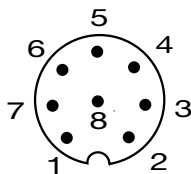


Fig. 4-4: Pin assignments S115, connector type BTL

5 Startup

5.1 Check connections

Components can be damaged by improper connections and overvoltage. Before you apply power, check the connections carefully.

5.2 Turning on the system

Note that the system may execute uncontrolled movements when the transducer is part of a closed-loop system whose parameters have not yet been set. Therefore make sure that no hazards could result from these situations.

5.3 Check output values

After replacing a transducer, it is advisable to verify the values for the start and end position of the magnet in manual mode. *

* Transducers are subject to modification or manufacturing tolerances.

5.4 Check functionality

The functionality of the transducer system and all its associated components should be regularly checked and recorded.

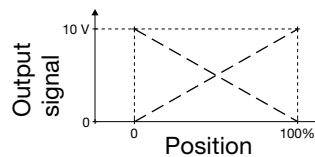
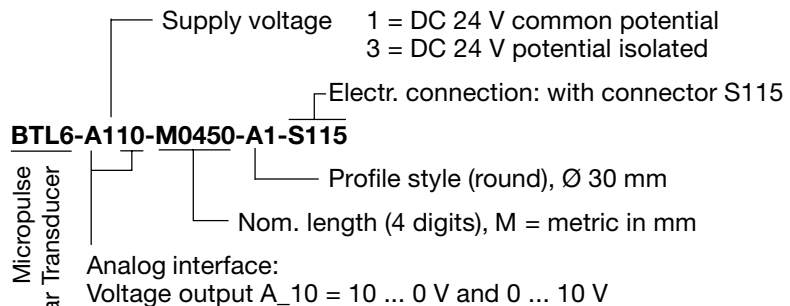
5.5 Fault conditions

When there is evidence that the transducer system is not operating properly, it should be taken out of service and guarded against unauthorized use.

5.6 Noise elimination

Any difference in potential - current flow - through the cable shield should be avoided. Therefore make sure the control cabinet and the system in which the BTL6 is contained are at the same ground potential.

6 Versions (indicated on part label)



7 Technical Data

The following are typical values at DC 24 V and 25 °C. Fully operational after power-up, with full accuracy after warm-up. Values are with BTL6-A-3800-2 or BTL6-A-3801-2 at a constant offset from the transducer:

Resolution	≤ 10 μm
Repeatability	≤ 20 μm
Repeat accuracy	≤ 10 μm
Non-linearity:	
NL	≤ 500 mm > 500 mm
	≤ ±200 μm ≤ ±0.04 % FS
	typ. ±0.02 % FS

Temperature coefficient
 $[150 \mu\text{V/K} + (5 \text{ ppm/K} * P * V/\text{NL})] * \Delta T$
 V = output voltage range in [V]
 NL = nominal length in [mm]
 ΔT = temperature difference in [K]
 P = magnet position in [mm]

7.1 Dimensions, weights, ambient conditions

Nominal length ≤ 1500 mm
 Dimensions ➔ page 3
 Weight approx. 1.0 kg/m
 Housing anodized aluminum
 Operating temp. 0 °C to +70 °C
 Humidity < 90%, non-condensing
 Protection class per IEC 60529
 IP 67 when closed up
 Shock loading 50 g/6 ms per IEC 60068-2-27¹
 Continuous shock 50 g/2 ms per IEC 60068-2-29¹
 Vibration 12 g, 10 to 2000 Hz per IEC 60068-2-6¹

¹ Individual specifications as per Balluff factory standard

7.2 Supply voltage (external)

Regulated supply voltage DC 20 ... 28 V
 Ripple ≤ 0.5 V_{pp}
 Current draw ≤ 70 mA
 Inrush ≤ 3 A/0.5 ms
 Polarity reverse protection 1,5 * U_B

7.3 Position signal

Output voltage
 0 ... 10 and 10 ... 0 V
 Residual voltage approx. 50 mV
 Full scale 10 V over nom. length
 Load current ≤ 5 mA
 short circuit protected
 Ripple
 common potential ≤ 5 mV
 potential isolated ≤ 1 mV

7.4 Overvoltage protection

Dielectric strength 500 V to housing
 Polarity reverse protection 1,5 * U_B

7.5 Included in shipment

Transducer with condensed guide
 Magnets, mounting brackets and connection cable must be ordered separately.

7.6 Magnet

(order separately)

BTL5-A-3800-2 ➔ Fig. 3-1

Weight approx. 30 g

BTL5-A-3801-2 ➔ Fig. 3-2

Weight approx. 25 g

Housing plastic

Spacing, offset and installation ➔ page 3

Operating temp. 0 °C to +70 °C

7.7 Connection cables, connectors

(order separately)

Shielded cable with connector on one end ➔ Fig. 4-2

straight: BKS-S115-PU-__

right-angle: BKS-S116-PU-__

__ = length L, 02, 05, 10, 20

05 means L = 5 m

Wiring assignments ➔ Table 4-1

Connector for shielded cable

➔ Fig. 4-3

straight: BKS-S115-00

Wiring assignments ➔ Table 4-1

7.8 Mounting brackets
 (order separately)

BTL6-A-MF03-K-50 ➔ Fig. 3-1

BTL6-A-MF01-A-50 ➔ Fig. 7-1

BTL6-A-MF01-A-43 ➔ Fig. 7-2

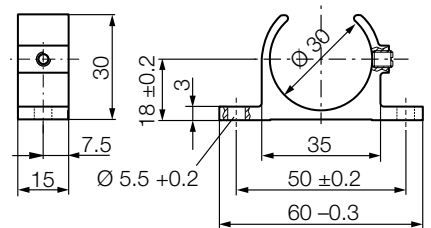


Fig. 7-1: Mounting bracket BTL6-A-MF01-A-50

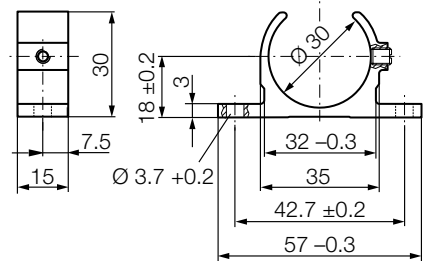


Fig. 7-2: Mounting bracket BTL6-A-MF01-A-43

No. 823 110 - 726 E • 03.103211 • Edition 0204; Specifications subject to change • Replaces edition 0201.

BTL6-A_10-M_ _ _ -A1-S115

español Hoja de datos



Balluff GmbH
Schurwaldstrasse 9
73765 Neuhausen a.d.F.
Alemania
Tel. +49 (0) 71 58/1 73-0
Fax +49 (0) 71 58/50 10
Línea de servicio +49 (0) 71 58/173-370
E-Mail: balluff@balluff.de
<http://www.balluff.de>

Indice

1	Indicaciones de seguridad	2
1.1	Uso debido	2
1.2	Personal cualificado	2
1.3	Empleo y comprobación	2
1.4	Validez	2
2	Funcionamiento y características	2
2.1	Principio de funcionamiento	2
2.2	Longitudes nominales disponibles	3
3	Montaje	3
3.1	Montaje del transductor de desplazamiento	4
3.2	Montaje del sensor de posición	4
4	Conexiones	4
5	Puesta en servicio	5
5.1	Comprobar las conexiones	5
5.2	Conexión del sistema	5
5.3	Comprobar valores medidos	5
5.4	Comprobar la funcionalidad	5
5.5	Anomalía funcional	5
5.6	Supresión de averías	5
6	Ejecuciones (datos en la etiqueta de características) ...	5
7	Características técnicas	6
7.1	Dimensiones, pesos, condiciones ambientales	6
7.2	Alimentación eléctrica (externa)	6
7.3	Señal de posición	6
7.4	Protección frente a sobretensiones	6
7.5	Alcance del suministro	6
7.6	Sensor de posición	6
7.7	Cables de conexión, enchufe	6
7.8	Pinzas de fijación	6

1 Indicaciones de seguridad

Lea estas instrucciones antes de instalar y poner en servicio el transductor de desplazamiento Micropulse.

1.1 Uso debido

El transductor de desplazamiento BTL6, para su utilización, se monta en una máquina o sistema. Este transductor, conjuntamente con un autómata (PLC) constituye un sistema de medición de desplazamiento lineal y su uso está permitido sólo para este cometido.

Las intervenciones no autorizadas y el uso no permitido provocarán la pérdida de los derechos de garantía y de exigencia de responsabilidades.

1.2 Personal cualificado

Estas instrucciones van dirigidas a personal especializado que se encar-

ga de realizar el montaje, la instalación y la puesta a punto.

1.3 Empleo y comprobación

Para la utilización del sistema de medición de desplazamiento deben respetarse los reglamentos de seguridad pertinentes. En concreto, deben adoptarse acciones que en el caso de defecto del sistema de medición de desplazamiento lineal no puedan surgir peligros para personas y bienes.

1.4 Validez

Estas instrucciones son aplicables a los transductores de desplazamiento Micropulse BTL6-A_10...A1-S115.

En el ➔ Capítulo 6 Ejecuciones (datos en la etiqueta de características), página 5, encontrará una tabla sinóptica de las distintas versiones.



Con la marca CE confirmamos que nuestros productos son conformes a los requisitos de la directiva CE

89/336/CEE (directiva CEM) y de la ley CEM. En nuestro laboratorio CEM, acreditado por la DATech para inspecciones y pruebas de compatibilidad electromagnética, se demostró que los productos de Balluff cumplen los requisitos CEM de la norma básica competente

EN 50081-2 (emisión de interferencias)

EN 61000-6-2 (inmunidad a las interferencias)

Pruebas de emisiones: Radiación con interferencias radiofónicas
EN 55011 Grupo 1, clase B

Pruebas de inmunidad a las interferencias:

Electricidad estática (ESD)

EN 61000-4-2 Grado de severidad 3

Campos electromagnéticos (RFI)

EN 61000-4-3 Grado de severidad 3

Impulsos perturbadores transitorios rápidos (Burst)

EN 61000-4-4 Grado de severidad 3

Tensiones de impulso (Surge)

EN 61000-4-5 Grado de severidad 2

Magnitudes perturbadoras conducidas por cable, inducidas por campos de alta frecuencia

EN 61000-4-6 Grado de severidad 3

Campos magnéticos

EN 61000-4-8 Grado de severidad 4

2 Funcionamiento y características

2.1 Principio de funcionamiento

En el transductor de desplazamiento Micropulse se encuentra el guíaondas, protegido por un perfil de aluminio. A lo largo del transductor de desplazamiento se desplaza un sensor de posición que es acoplado por el usuario a la pieza de la máquina cuya posición se desee determinar.

El sensor de posición define la posición a medir sobre el guíaondas. Un impulso de corriente generado internamente, conjuntamente con el cam-

po magnético del transmisor de posición genera una onda de torsión dentro del guíaondas, la cual se origina por magnetostricción y se propaga a una velocidad ultrasónica.

La onda de torsión que se propaga hacia el extremo del guíaondas es absorbida en la zona de amortiguación. La onda que se desplaza hacia el inicio del tramo de medida genera una señal eléctrica en una bobina captadora. A partir del tiempo de propagación de la onda se determina la posición. Este es emitido

como de tensión y puede tener una característica ascendente o descendente (➔ figura 2-1). Esto se realiza con elevada precisión y reproducibilidad dentro del intervalo de medida indicado como longitud nominal. Si en la zona de medición no se encuentra ningún sensor de posición se emite una tensión de aprox. 10,5 V como señal de error.

A ambos lados de la longitud nominal está situada una zona no útil para medida, estando permitido pasar sobre la misma.

2 Funcionamiento y características (continuación)

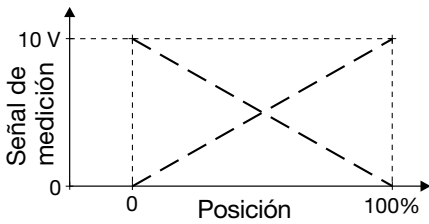


Figura 2.1 Señal de medición con característica ascendente y descendente

La conexión eléctrica entre el transductor de desplazamiento, la unidad

de control y el suministro de corriente se realiza a través de un cable que se conecta mediante una conexión de enchufe.

Dimensiones para el montaje del transductor de desplazamiento Micropulse y para el montaje de los sensores de posición: ➔ figuras 3-1 y 3-2

2.2 Longitudes nominales disponibles

Para adaptar el transductor de des-

plazamiento de manera óptima a la aplicación, están disponibles longitudes nominales dentro de una extensa banda.

Longitudes nominales	escalonamientos
100 ... 1500	25 mm
4 ... 60	1 pulgada

Otras longitudes nominales: 130, 160, 230 y 360 mm (en función de las longitudes estándar de los sensores potenciométricos)

3 Montaje

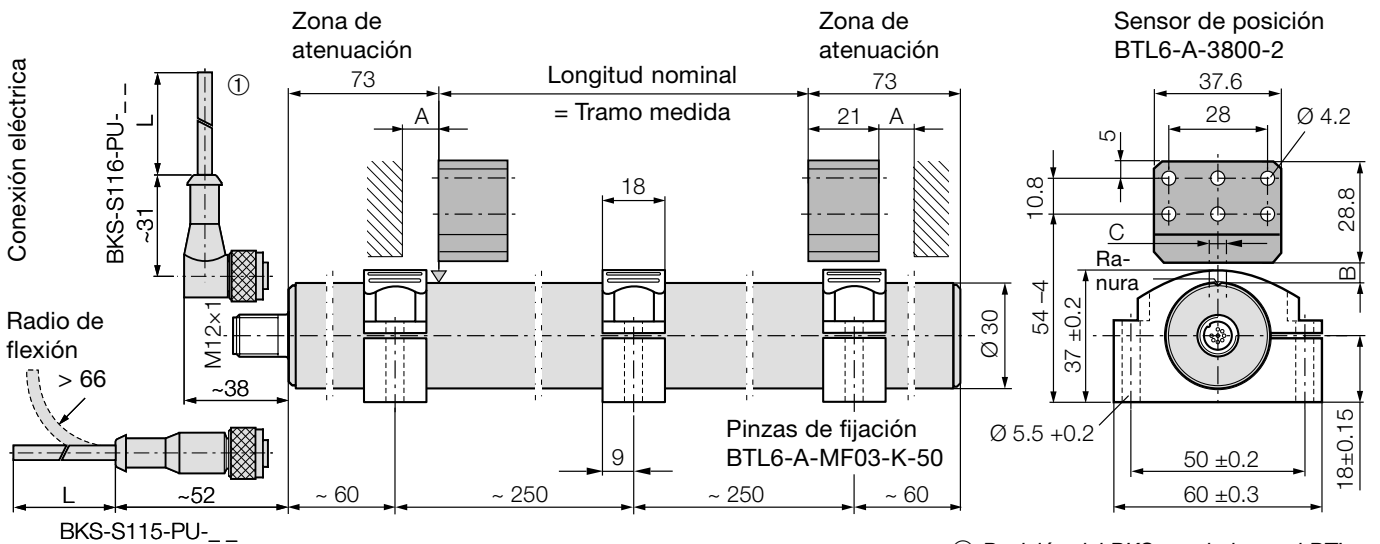


Figura 3-1: Dibujo acotado (transductor de desplazamiento BTL6...A1-S115 con sensor de posición BTL6-A-3800-2 y pinzas de fijación BTL6-A-MF03-K-50)

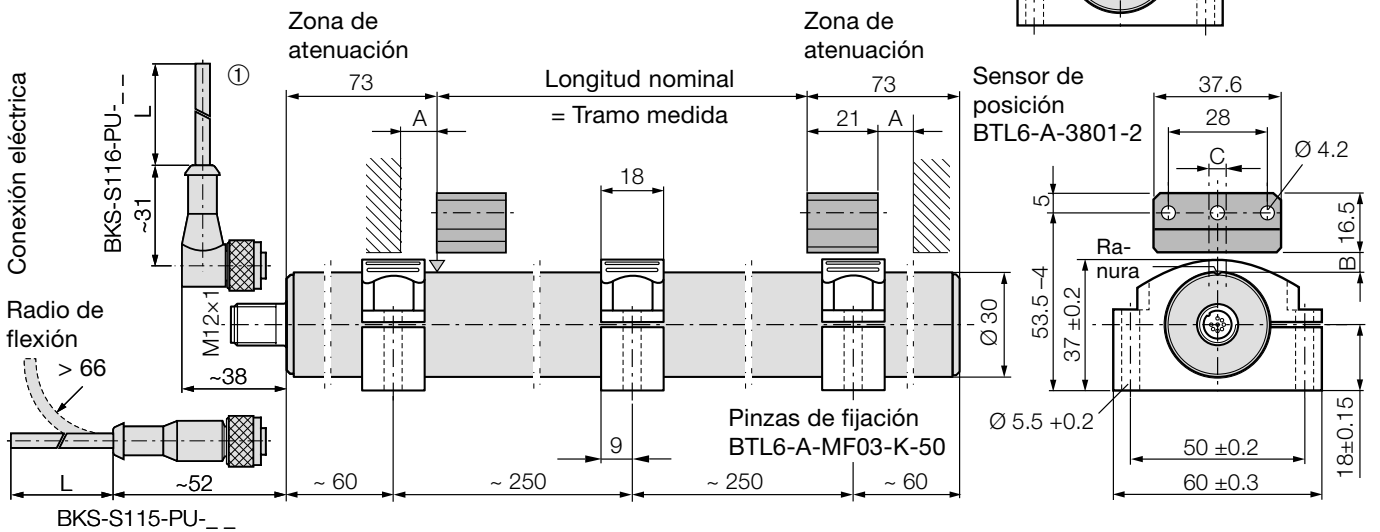


Figura 3-2: Dibujo acotado (transductor de desplazamiento BTL6...A1-S115 con sensor de posición BTL6-A-3801-2 y pinzas de fijación BTL6-A-MF03-K-50)

3 Montaje (continuación)

3.1 Montaje del transductor de desplazamiento

! Asegurarse de que no se producen campos eléctricos o magnéticos fuertes directamente junto al transductor de desplazamiento.

La posición de montaje es cualquiera. El transductor de desplazamiento se monta sobre con las pinzas de fijación sobre una superficie plana de la máquina. Se deben observar las distancias recomendadas para la posición de las pinzas de fijación. Medidas ➔ página 3.

1. Alinear la ranura del transductor de desplazamiento con el sensor de posición.
2. Apretar los tornillos de fijación a un máx. de 3 Nm

3.2 Montaje del sensor de posición

Para garantizar la precisión del sistema de medición de desplazamientos unir el sensor de posición con tornillos no magnetizables (acero fino, latón, aluminio) con la parte móvil de la máquina que debe ser de material no magnetizable. La parte móvil de la máquina debe conducir al sensor de posición sobre una pista que transcurre paralelamente al transductor de desplazamiento.

Hay que prestar atención para que la distancia « A » entre las piezas consistentes en material magnetizable y el sensor de posición sea al menos de 10 mm (➔ página 3). Deberán respetarse los siguientes valores en mm para la distancia « B » y el desplazamiento central « C » entre el sensor de posición y el transductor de desplazamiento (➔ página 3):

Sensor de posición	Distancia « B »	Decalaje « C »
BTL6-A-3800-2	4 ... 8	± 2
BTL6-A-3801-2	4 ... 8	± 2

Para unos resultados óptimos de medición se recomienda una distancia de « B » de 6 a 8 mm.

4 Conexiones

En la conexión eléctrica, siempre tener en cuenta lo siguiente:

! La máquina y el armario eléctrico deben estar a idéntico potencial de puesta a tierra.

Para garantizar la compatibilidad electromagnética (CEM) que la empresa Balluff confirma con la marca CE deben respetarse siempre las indicaciones siguientes.

- El transductor de desplazamiento BTL y el PLC deben conectarse con un cable apantallado.
- Apantallamiento: Malla de hilos sueltos de cobre, 80% de cobertura.
- En el lado del PLC, el cable de la pantalla debe ponerse a tierra, es decir, debe conectarse al conductor de protección.

Las funciones de las patillas pueden verse en la ➔ tabla 4-1.

Pin	BTL6-A_1...	Cable BKS
-----	-------------	-----------

Señal de salida 0...10 V:

5	0...10 V ①	GN verde
2	0 V	GY gris

Señal de salida 10...0 V:

3	10...0 V ①	PK rosa
1	0 V	YE amarillo

Tensión de alimentación (externa):

6	GND	BU azul
7	+24 V	BN marrón

! ¡Los conductores reservados deben permanecer libres!

4	reservado	RD rojo
8	reservado	WH blanco

① Si en la zona de medida no se encuentra ningún sensor de posición, se emite una tensión de aprox. 10,5 V como señal de error.

Tabla 4-1: Funciones de las patillas

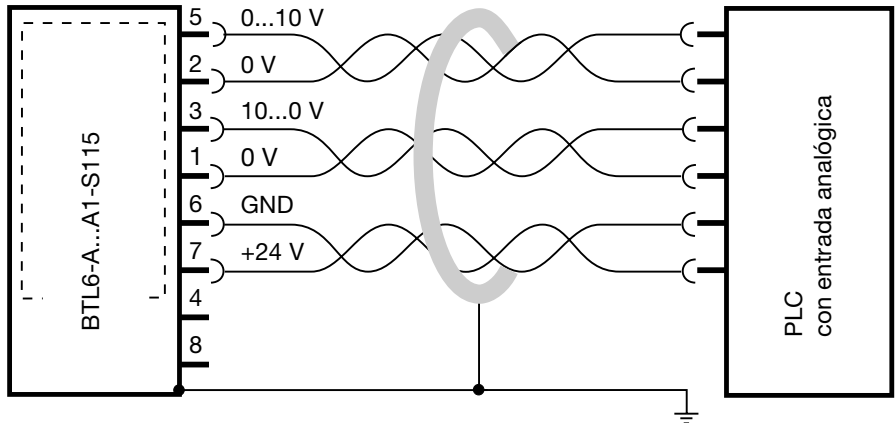


Figura 4-1: Ejemplo de conexión BTL6-A...A1-S115 con PLC

En el tendido del cable entre el transductor de desplazamiento, el control y la alimentación eléctrica debe evitarse la proximidad de conductores de fuerza debido al acoplamiento de perturbaciones. Son muy críticas las perturbaciones inductivas inyectadas por los armónicos de la red (p. ej., debido al efecto de controles de ángulo de fase), para las cuales la pantalla del cable ofrece una protección tan solo reducida.

Longitud máx. del cable 20 m. Pueden utilizarse cables de mayor longitud cuando, debido a la construcción, apantallamiento y tendido, no produzcan ningún efecto los campos perturbadores externos.

4 Conexiones (continuación)

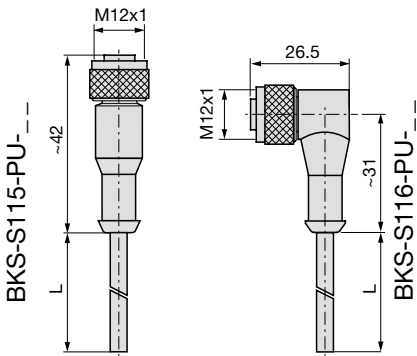


Figura 4-2: Cable de conexión BKS-S...

Recto
BKS-S115-00

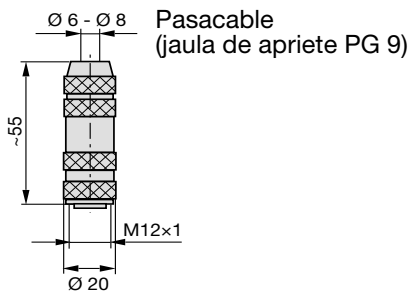


Figura 4-3: Unión de enchufe (casquillo)

Ocupación de los pins del conector, vista de la conexión BTL

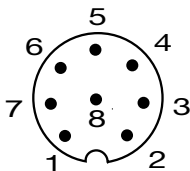


Figura 4-4: Distribución de patillas S115, conector BTL

5 Puesta en servicio

5.1 Comprobar las conexiones

Como consecuencia de unas uniones erróneas y de sobretensiones se pueden dañar componentes. Antes de conectar la corriente, por este motivo, compruebe minuciosamente las conexiones.

5.2 Conexión del sistema

Tenga presente que el sistema, en la conexión, puede efectuar movimientos incontrolados, en concreto, cuando la instalación de medida de desplazamiento forma parte de un sistema regulador, cuyos parámetros todavía no están configurados. Por este motivo, asegúrese de que este sistema no puede representar peligros.

5.3 Comprobar valores medidos

Después de la desconexión de un transductor de desplazamiento se recomienda verificar los valores en la posición inicial y final del sensor de posición en modo manual. *

* Reservado el derecho a introducir modificaciones o dispersiones debidas a la producción.

5.4 Comprobar la funcionalidad

La funcionalidad del sistema de medición de desplazamiento lineal y de todos los componentes asociados a éste debe verificarse periódicamente y reflejarse en un protocolo.

5.5 Anomalía funcional

Si existen indicios de que el sistema de medición de desplazamiento lineal no funciona debidamente, debe ponerse fuera de servicio y protegerse contra un uso indebido.

5.6 Supresión de averías

Para evitar una compensación de potencial (flujo de corriente) a través de la pantalla del cable, se recomienda colocar al mismo potencial de puesta a tierra el armario eléctrico y el sistema en el cual se encuentra el BTL6.

6 Ejecuciones (datos en la etiqueta de características)

Alimentación eléctrica 1 = DC 24 V, igualdad de potencial
3 = DC 24 V, separación de potencial

Conexión eléctrica: con conector S115

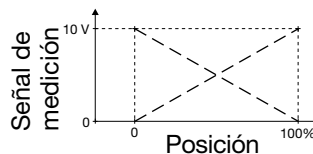
BTL6-A110-M0450-A1-S115

Modo de construcción perfilado redondo Ø 30 mm

Longitud nominal (4 caracteres), M = indicación métrica en mm

Transductor de desplazamiento Micropulse

Interfaz analógica,
Salida de tensión: A_10 = 10 ... 0 V e 0 ... 10 V



7 Características técnicas

Valores típicos a DC 24 V y 25 °C. Inmediatamente listo para funcionamiento, precisión total después de la fase de calentamiento. Conjuntamente con sensor de posición BTL6-A-3800-2 o BTL6-A-3801-2 para una separación constante respecto al transductor de desplazamiento:

Resolución ≤ 10 μm
 Reproducibilidad ≤ 20 μm
 Precisión de repetición ≤ 10 μm

Desviación de linealidad:

Longitud nominal	≤ 500 mm	> 500 mm
	≤ ±200 μm	≤ ±0,04 % FS ±0,02 % FS typ.

Coefficiente de temperatura

Salida de tensión:

$[150 \mu\text{V/K} + (5 \text{ ppm/K} \cdot P \cdot \text{V/NL})] \cdot \Delta\text{T}$
 V = Margen de tensiones de salida en [V]
 NL = Longitud nominal en [mm]
 ΔT = Diferencia de temperaturas en [K]
 P = Posición del sensor de posición en [mm]

7.1 Dimensiones, pesos, condiciones ambientales

Longitud nominal ≤ 1500 mm

Dimensiones ➔ página 3

Peso aprox. 1,0 kg/m

Carcasa Aluminio anodizado

Temperatura de empleo 0 °C hasta +70 °C

Humedad < 90 %, sin condensación

Grado de protección según

IEC 60529 IP 67 en estado atornillado

Resistencia a impactos 50 g/6 ms según IEC 60068-2-27¹

Golpes permanentes 50 g/2 ms según IEC 60068-2-29¹

Vibraciones 12 g, 10 hasta 2000 Hz según IEC 60068-2-6¹

¹ Determinación individual según norma de fábrica de Balluff

7.2 Alimentación eléctrica (externa)

Tensión estabilizada DC 20 ... 28 V

Rizado ≤ 0,5 V_{ss}

Intensidad absorbida ≤ 70 mA

Intensidad pico de conexión

≤ 3 A/0,5 ms

Protección frente a conexión inversa

1,5 · U_B

7.3 Señal de posición

Tensión salida 0...10 V y 10...0 V

Tensión restante aprox. 50 mV

Carrera 10 V a lo largo de la longitud nominal

Intensidad de carga ≤ 5 mA

resistencia frente a cortocircuitos

Rizado

Igualdad de potencial ≤ 5 mV

Separación de potencial ≤ 1 mV

7.4 Protección frente a sobretensiones

Resistencia a alta corriente 500 V frente a la carcasa

Protección frente a conexión inversa

1,5 · U_B

7.5 Alcance del suministro

Transductor de desplazamiento con instrucciones breves

Sensor de posición, pinzas de fijación y cable de conexión deben pedirse por separado.

7.6 Sensor de posición (debe pedirse por separado)

BTL6-A-3800-2 ➔ figura 3-1

Peso aprox. 30 g

BTL6-A-3801-2 ➔ figura 3-2

Peso aprox. 25 g

Carcasa Plástico

Respecto a la separación, decalaje y dimensiones de montaje, véase ➔ página 3

Temperatura de empleo

0 °C hasta +70 °C

7.7 Cables de conexión, enchufe (debe pedirse por separado)

Cable apantallado unilateralmente con conector enchufable

➔ figura 4-2

Recto: BKS-S115-PU-__

Acodado: BKS-S116-PU-__

__ = Longitud L, 02, 05, 10, 20

05 corresponde a L = 5 m

Ocupación ➔ tabla 4-1

Unión de enchufe para cable apantallado

➔ figura 4-3

Recto: BKS-S115-00

Ocupación ➔ tabla 4-1

7.8 Pinzas de fijación

(debe pedirse por separado)

BTL6-A-MF03-K-50 ➔ figura 3-1

BTL6-A-MF01-A-50 ➔ figura 7-1

BTL6-A-MF01-A-43 ➔ figura 7-2

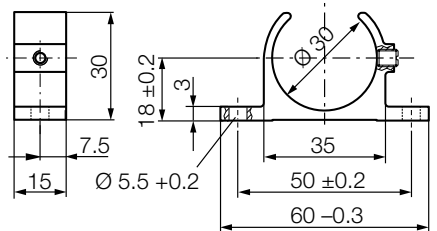


Figura 7-1: Pinza de fijación BTL6-A-MF01-A-50

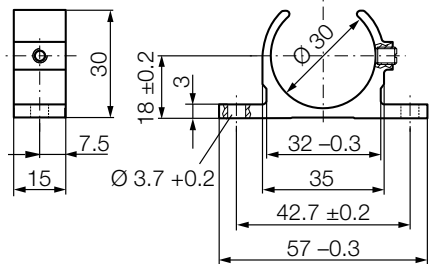


Figura 7-2: Pinza de fijación BTL6-A-MF01-A-43

BTL6-A_10-M_ _ _ -A1-S115

français Fiche technique



Balluff GmbH
Schurwaldstrasse 9
73765 Neuhausen a.d.F.
R.F.A.
Téléphone +49 (0) 71 58/1 73-0
Télécopieur +49 (0) 71 58/50 10
Servicehotline +49 (0) 71 58/1 73-3 70
E-Mail: balluff@balluff.de
<http://www.balluff.de>

Table des matières

1	Consignes de sécurité	2
1.1	Utilisation prescrite	2
1.2	Personnel qualifié	2
1.3	Utilisation et vérification	2
1.4	Validité	2
2	Fonctionnement et propriétés	2
2.1	Mode de fonctionnement	2
2.2	Longueurs nominales disponibles	3
3	Montage	3
3.1	Montage, capteur de déplacement	4
3.2	Montage, capteur de position	4
4	Branchements	4
5	Mise en service	5
5.1	Vérification des branchements	5
5.2	Mise sous tension du système	5
5.3	Contrôle des valeurs de mesure	5
5.4	Contrôle de la capabilité de fonctionnement	5
5.5	Défaillance	5
5.6	Dépannage	5
6	Modèles (données de la plaquette signalétique)	5
7	Caractéristiques techniques générales	6
7.1	Dimensions, poids, conditions d'environnement ...	6
7.2	Alimentation électrique (externe)	6
7.3	Signal de position	6
7.4	Protection de surtension	6
7.5	Etendue de livraison	6
7.6	Capteur de position	6
7.7	Câbles de raccordement, connecteurs	6
7.8	Brides de fixation	6

1 Consignes de sécurité

Lisez attentivement cette notice avant d'installer et de mettre en service le capteur de déplacement Micropulse.

1.1 Utilisation prescrite

Pour son utilisation, le capteur de déplacement Micropulse BTL6 est monté dans une machine ou une installation. Couplé à une commande, il forme un système de mesure de déplacement et ne doit servir qu'à cette fin.

Toute intervention non autorisée ou utilisation contre-indiquée entraîne la perte des droits de garantie et de responsabilité.

1.2 Personnel qualifié

Cette notice s'adresse aux professionnels qui effectuent le montage, l'installation et le réglage.

1.3 Utilisation et vérification

Lors de l'utilisation du système de mesure de déplacement, les consignes de sécurité applicables doivent être respectées. Les mesures doivent être prises en particulier pour éviter de mettre en danger le personnel ou le matériel en cas de défaillance du capteur de déplacement.

1.4 Validité

Cette notice est valable pour le capteur de déplacement Micropulse de type BTL6-A_10...A1-S115.

Vous trouverez un récapitulatif des différents modèles au chapitre 6 Modèles (données de la plaquette signalétique), page 5.



Avec le symbole CE, nous certifions que nos produits répondent aux exigences de la directive européenne

89/336/CEE (directive CEM)

et de la réglementation CEM. Notre laboratoire CEM, accrédité par la DATech pour les contrôles de la compatibilité électromagnétique, a apporté la preuve que les produits Balluff satisfont aux exigences CEM de la norme générale

EN 50081-2 (émission)

EN 61000-6-2 (résistance au brouillage)

Contrôles de l'émission :

Rayonnement parasite

EN 55011 groupe 1, classe B

Contrôles de la résistance au brouillage :

Electricité statique (ESD)

EN 61000-4-2 degré d'intensité 3

Champs électromagnétiques (RFI)

EN 61000-4-3 degré d'intensité 3

Impulsions parasites rapides et transitoires (Burst)

EN 61000-4-4 degré d'intensité 3

Surtensions transitoires (Surge)

EN 61000-4-5 degré d'intensité 2

Grandeurs perturbatrices guidées

par le circuit, induites par des

champs haute fréquence

EN 61000-4-6 degré d'intensité 3

Champs magnétiques

EN 61000-4-8 degré d'intensité 4

2 Fonctionnement et propriétés

2.1 Mode de fonctionnement

Le capteur de déplacement contient le guide d'ondes, protégé par un profilé en aluminium. Un capteur de position, relié à la pièce de machine par l'utilisateur et dont la position doit être déterminée, est déplacé le long du capteur de déplacement.

Le capteur de position détermine la position à mesurer sur le guide d'ondes. Une impulsion électrique générée en interne déclenche, conjointement avec le champ magnétique du capteur de position, une onde de

torsion dans le guide d'ondes, qui se forme par magnétostriction et se propage à une vitesse ultrasonique.

L'onde de torsion qui se propage à l'extrémité du guide d'ondes est absorbée dans la zone d'amortissement. Celle qui se propage au début de la distance mesurée génère un signal électrique dans une bobine réceptrice. Le temps de propagation de l'onde permet de déterminer la position recherchée. Celle-ci est délivrée sous forme d'une tension et peut avoir une caractéristique montante ou

descendante (➡ figure 2-1). Ce système présente une précision et une reproductibilité élevée à l'intérieur de la plage de mesure correspondant à la longueur nominale. S'il n'y a pas de capteur de position dans la plage de mesure, une tension d'environ 10,5 V est délivrée en tant que signal d'erreur.

La longueur nominale est bordée d'une zone non utilisable pour la mesure technique, qui peut être outrepassée.

2 Fonctionnement et propriétés (suite)

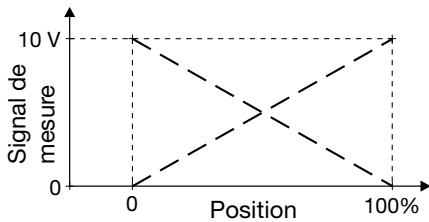


Fig. 2-1 : Signal de mesure à caractéristique montante et descendante

Le raccordement électrique entre le capteur de déplacement, la com-

mande et l'alimentation s'effectue au moyen d'un câble équipé d'un connecteur.

Cotes de montage du capteur de déplacement Micropulse et le montage du capteur de position :

➔ figures 3-1 et 3-2

2.2 Longueurs nominales disponibles

Pour adapter de manière optimale le capteur de déplacement à son utilis-

tion, les longueurs nominales sont livrées dans une plage étendue.

longueurs nominales par pas de		
100 ...	1500	25 mm
4 ...	60	1 pouces

Autres longueurs nominales : 130, 160, 230 et 360 mm (ce qui correspond aux longueurs standard de capteurs potentiométriques)

3 Montage

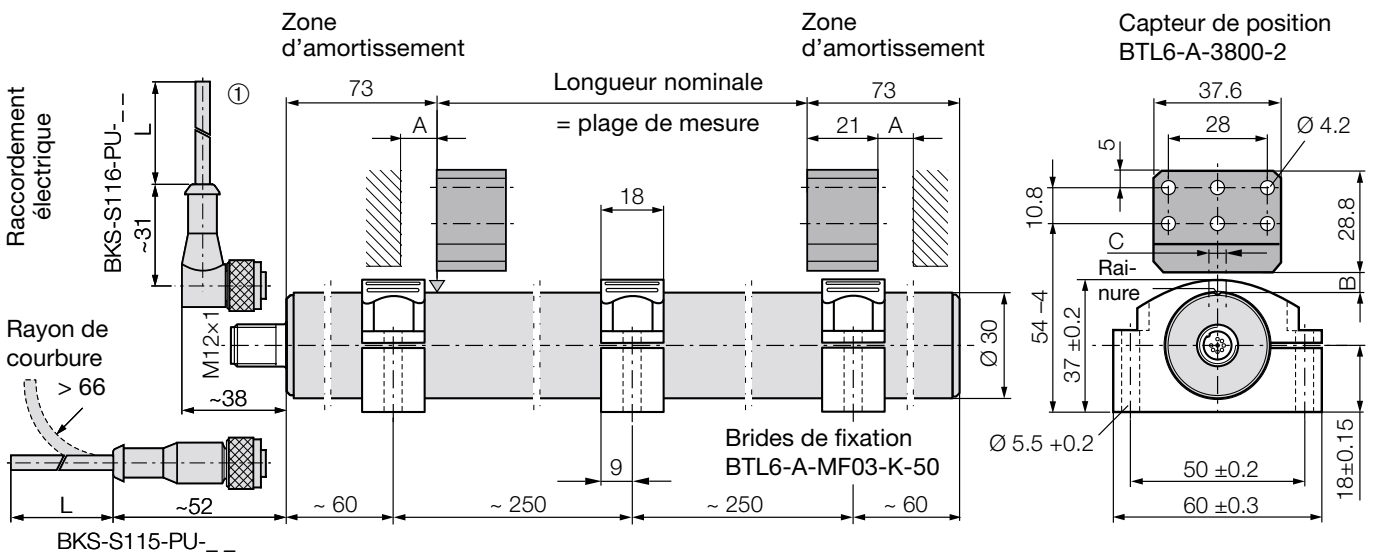


Fig. 3-1 : Plan coté (capteur de déplacement BTL6...A1-S115 avec capteur de position BTL6-A-3800-2 et brides de fixation BTL6-A-MF03-K-50)

① Position du BKS coudé sur le BTL

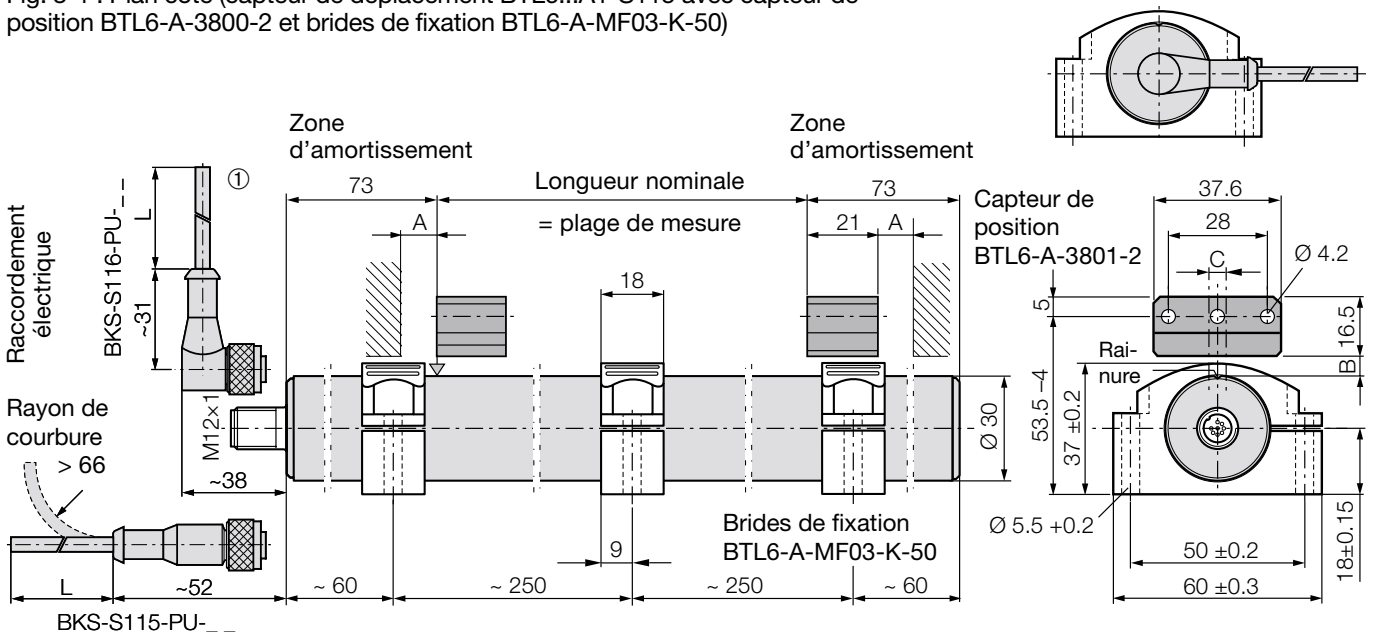



Fig. 3-2 : Plan coté (capteur de déplacement BTL6...A1-S115 avec capteur de position BTL6-A-3801-2 et brides de fixation BTL6-A-MF03-K-50)

3 Montage (suite)

3.1 Montage, capteur de déplacement

 *Veillez à ce que le capteur de déplacement ne se trouve pas à proximité de champs électriques ou magnétiques élevés.*

Le lieu d'installation est indifférent. Le capteur de déplacement se fixe, au moyen des brides, sur une surface plate de la machine. Quant à l'emplacement des brides de fixation, veuillez respecter les distances recommandées. Pour les dimensions, ➔ page 3.

1. Orientez la rainure du capteur de déplacement vers le capteur de position.
2. Serrez les vis de fixation avec un couple d'au plus 3 Nm.

3.2 Montage, capteur de position

Pour assurer l'exactitude du système de mesure de déplacement, utilisez des vis non-magnétiques (acier surfin, laiton, aluminium) pour fixer le capteur de position à la pièce mécanique mobile qui doit être fabriquée impérativement de matière nonmagnétisable. La pièce mécanique mobile doit guider le capteur de position sur une trajectoire parallèle à celle du capteur de déplacement.


Veillez à laisser une distance « A » d'au moins 10 mm entre le capteur de position et des pièces contenant des matériaux magnétisables (➔ page 3). Veillez à respecter les valeurs suivantes (en [mm]) pour la distance « B » et le déport des axes « C » entre le capteur de position et le capteur de déplacement (➔ page 3) :

Type de capteur de position	Distance « B »	Déport « C »
BTL6-A-3800-2	4 ... 8	± 2
BTL6-A-3801-2	4 ... 8	± 2

Pour obtenir des résultats de mesure optimaux, nous recommandons une distance « B » de 6...8 mm.

4 Branchements

A respecter impérativement lors du branchement électrique :

 *L'installation et l'armoire électrique doivent être au même potentiel de mise à la terre.*

Pour garantir la compatibilité électromagnétique (CEM) affirmée par la société Balluff qui possède la marque CE, les remarques suivantes doivent absolument être respectées.

- Le capteur de déplacement BTL et la commande doivent être reliés par un câble blindé.
- Blindage : tresse de fils de cuivre, couverture à 80%.
- Du côté de la commande, le blindage du câble doit être mis à la terre, c'est-à-dire relié au fil de protection.

L'affectation des broches est présentée sur le ➔ tableau 4-1.

Broche	BTL6-A_1...	Câble BKS
--------	-------------	-----------

Signal de sortie 0...10 V :


5	0...10 V ①	GNvert
2	0 V	GY gris

Signal de sortie 10...0 V :

3	10...0 V ①	PK rose
1	0 V	YE jaune

Tension d'alimentation (externe) :

6	GND	BU bleu
7	+24 V	BN marron

 *Ne pas raccorder des broches réservées!*

4	réservée	RD rouge
8	réservée	WH blanc

① S'il n'y a pas de capteur de position dans la plage de mesure, une tension d'environ 10,5 V est délivrée en tant que signal d'erreur.

Tableau 4-1 : Affectation des broches

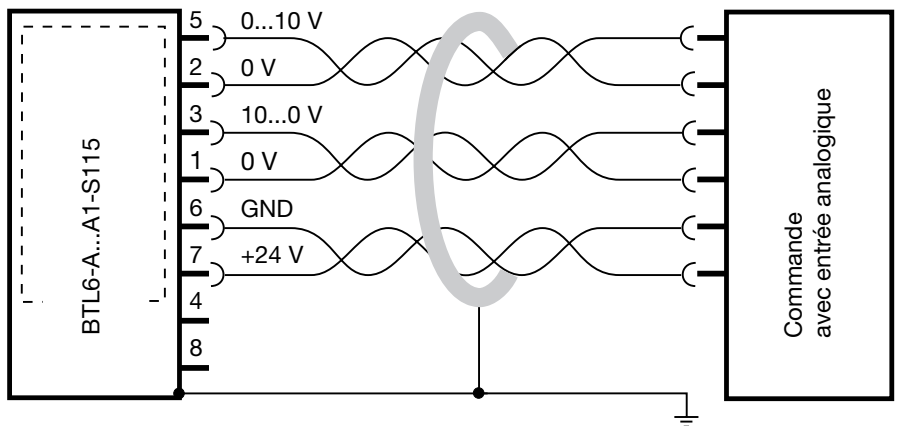


Fig. 4-1 : Exemple de raccordement BTL6-A...A1-S115 avec commande

Pour la pose du câble reliant le capteur de déplacement, l'automate et l'alimentation, rester à l'écart des câbles haute tension afin d'éviter des perturbations. Les effets inductifs des parasites du secteur sont particulièrement néfastes (p. ex. provenant des automates à découpage de phase), car le blindage des câbles n'en assure que faiblement la protection.

Longueur max. des câbles 20 m. Il est possible de prévoir des longueurs de câbles supérieures, à condition de prendre pour la conception, le blindage et la pose des mesures suffisantes pour supprimer les effets des perturbations.

4 Branchements (suite)

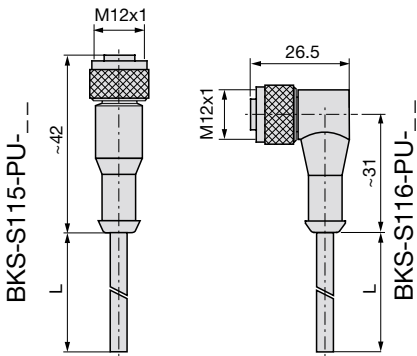


Fig. 4-2 : Câble de raccordement BKS-S...

droit
BKS-S115-00

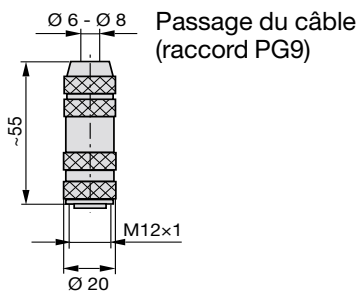


Fig. 4-3 : Connecteur (douille)

Affectation des broches du connecteur, vue du connecteur BTL

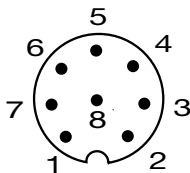


Fig. 4-4 : Affectation des broches S115, connecteur du BTL

5 Mise en service

5.1 Vérification des branchements

Des raccordements erronés ainsi qu'une surtension peuvent détériorer des composants. Avant la mise sous tension, vérifiez par conséquent minutieusement les branchements.

5.2 Mise sous tension du système

Prenez garde aux éventuels mouvements incontrôlés du système lors de la mise sous tension, lorsque l'équipement de mesure de déplacement est incorporé à un système d'automatisme asservi dont les paramètres ne sont pas encore réglés. Assurez-vous que cela n'engendre aucun danger.

5.3 Contrôle des valeurs de mesure

Après le remplacement d'un capteur de déplacement, il est recommandé de vérifier, en marche manuelle, les valeurs * du capteur de position en position initiale et finale.

* Sous réserve de modifications ou d'écarts de fabrication.

5.4 Contrôle de la capacité de fonctionnement

La capacité de fonctionnement du système de mesure de déplacement et celle de tous les composants y afférents doit être vérifiée régulièrement et consignée.

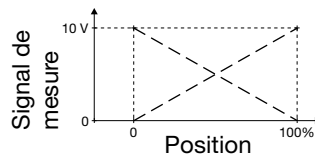
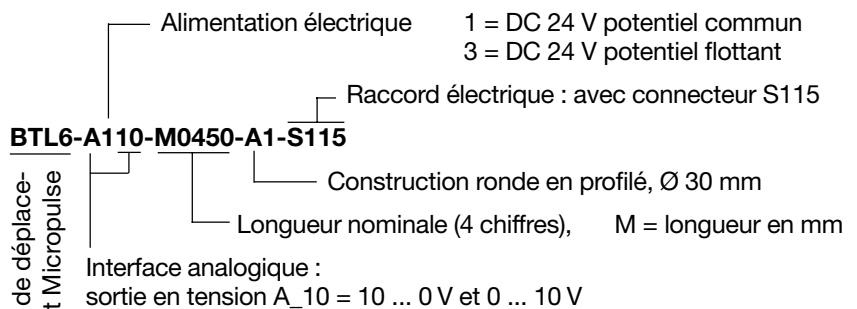
5.5 Défaillance

Lorsque des indices de dysfonctionnement du système de mesure de déplacement sont décelés, celui-ci doit être mis hors service et à l'abri de toute utilisation non autorisée.

5.6 Dépannage

Pour éviter une compensation de potentiel (passage de courant) par delà le blindage du câble, il est recommandé d'élever au même potentiel de mise à la terre, l'armoire électrique et l'installation où se trouve le BTL6.

6 Modèles (données de la plaquette signalétique)



7 Caractéristiques techniques générales

Valeurs caractéristiques pour une alimentation de DC 24 V et une température de 25 °C. Utilisable immédiatement, précision totale après la phase d'échauffement. Raccordé au capteur de position BTL6-A-3800-2 ou BTL6-A-3801-2 à distance constante du capteur de déplacement :

Résolution ≤ 10 µm
 Reproductibilité ≤ 20 µm
 Répétabilité ≤ 10 µm

Ecarts de linéarité :

Longueurs nominales ≤ 500 mm	> 500 mm
≤ ±200 µm	≤ ±0,04 % FS ±0,02 % FS typ.

Dérive thermique

$[150 \mu\text{V/K} + (5 \text{ ppm/K} * P * U/\text{LN})] * \Delta T$

U = Plage des tensions de sortie en [V]

LN = Longueur nominale en [mm]

ΔT = Différence de température en [K]

P = Position du capteur en [mm]

7.1 Dimensions, poids, conditions d'environnement

Longueur nominale ≤ 1500 mm

Dimensions ➔ page 3

Poids env. 1,0 kg/m

Boîtier aluminium, anodisé

Temp. de service 0 °C à +70 °C

Humidité < 90 %, sans condensation

Protection selon la norme CEI 60529

IP 67 à l'état raccordé

Charge de choc 50 g/6 ms

selon la norme CEI 60068-2-27¹

Choc continu 50 g/2 ms

selon la norme CEI 60068-2-29¹

Vibration 12 g, 10 à 2000 Hz

selon la norme CEI 60068-2-6¹

¹ Définition individuelle selon la norme d'usine Balluff

7.2 Alimentation électrique (externe)

Tension stabilisée DC 20 ... 28 V

Ondulation résiduelle ≤ 0,5 V_{ss}

Consommation

de courant ≤ 70 mA

Courant de crête

au démarrage ≤ 3 A/0,5 ms

Protection contre l'inversion

des pôles 1,5 * U_B

7.3 Signal de position

Tension de sortie 0...10 et 10...0 V

Tension résiduelle env. 50 mV

Plage de tension

10 V pour la longueur nominale

Courant de charge ≤ 5 mA

résistant au court-circuit

Ondulation résiduelle

potentiel commun ≤ 5 mV

potentiel flottant ≤ 1 mV

7.4 Protection de surtension

Résistance à la haute tension 500 V par rapport au boîtier

Protection contre l'inversion

des pôles 1,5 * U_B

7.5 Etendue de livraison

Capteur de déplacement avec notice résumée

Le capteur de position, les brides de fixation et le câble de raccordement se commandent séparément.

7.6 Capteur de position

(à commander séparément)

BTL6-A-3800-2 ➔ figure 3-1

Poids env. 30 g

BTL6-A-3801-2 ➔ figure 3-2

Poids env. 25 g

Boîtier plastique

Pour les mesures de distance, déport et montage, ➔ page 3

Temp. de service 0 °C à +70 °C

7.7 Câbles de raccordement, connecteurs

(à commander séparément)

Câble blindé, avec connecteur unilatéral ➔ figure 4-2

Droit : BKS-S115-PU-__

Coudé : BKS-S116-PU-__

__ = longueur L, 02, 05, 10, 20

05 correspond à L = 5 m

Affectation des broches

➔ tableau 4-1

Connecteur pour câble blindé

➔ figure 4-3

Droit : BKS-S115-00

Affectation des broches

➔ tableau 4-1

7.8 Brides de fixation

(à commander séparément)

BTL6-A-MF03-K-50 ➔ figure 3-1

BTL6-A-MF01-A-50 ➔ figure 7-1

BTL6-A-MF01-A-43 ➔ figure 7-2

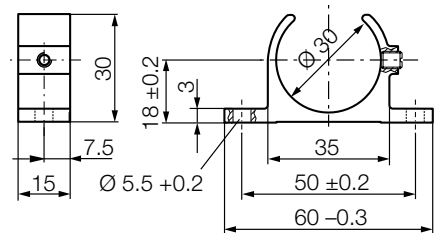


Fig. 7-1 : Bride de fixation BTL6-A-MF01-A-50

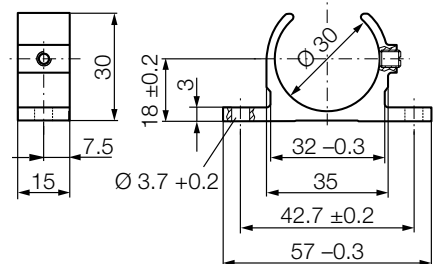
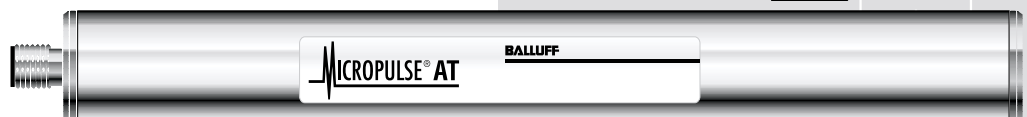


Fig. 7-2 : Bride de fixation BTL6-A-MF01-A-43

BTL6-A_10-M_ _ _ -A1-S115

italiano Scheda Tecnica



Balluff GmbH
Schurwaldstrasse 9
73765 Neuhausen a.d.F.
Germania
Telefono +49 (0) 71 58/1 73-0
Fax +49 (0) 71 58/50 10
Servicehotline +49 (0) 71 58/1 73-3 70
E-Mail: balluff@balluff.de
<http://www.balluff.de>

Indice

1	Indicazioni per la sicurezza	2
1.1	Uso proprio	2
1.2	Personale qualificato	2
1.3	Impiego e prova	2
1.4	Validità	2
2	Funzioni e caratteristiche	2
2.1	Funzionamento	2
2.2	Lunghezze nominali e datori	3
3	Montaggio	3
3.1	Montaggio, trasduttore di posizione	4
3.2	Montaggio, datore di posizione	4
4	Connessioni	4
5	Messa in funzione	5
5.1	Controllo connessioni	5
5.2	Attivazione del sistema	5
5.3	Controllo valori di misurazione	5
5.4	Controllo funzionamento	5
5.5	Difetti di funzionamento	5
5.6	Schermatura	5
6	Versioni (dati sulla targhetta di fabbrica)	5
7	Dati tecnici	6
7.1	Dimensioni, peso, condizioni ambientali	6
7.2	Alimentazione elettrica (esterna)	6
7.3	Segnale posizionale	6
7.4	Protezione contro la sovratensione	6
7.5	Elementi compresi nella fornitura	6
7.6	Datori di posizione	6
7.7	Cavi di allacciamento, connettore	6
7.8	Staffe di fissaggio	6

1 Indicazioni per la sicurezza

Leggere attentamente queste istruzioni prima di installare e mettere in funzione il trasduttore di posizione.

1.1 Uso proprio

Il trasduttore di posizione Micropulse BTL6, per il suo impiego, viene installato su un macchinario o su un impianto. Esso costituisce unitamente ad un'unità di comando (PLC) un sistema di controllo della posizione e può essere impiegato solamente per tale compito.

Interventi non autorizzati ed un uso improprio determinano la decadenza di ogni garanzia e responsabilità.

1.2 Personale qualificato

Le presenti istruzioni sono rivolte al personale specializzato addetto al

montaggio, all'installazione ed alla messa a punto dell'apparecchio.

1.3 Impiego e prova

Per l'impiego del sistema di controllo della posizione debbono essere osservate le norme di sicurezza di legge. In particolare debbono essere adottate misure di sicurezza affinché, in caso di avaria del sistema di controllo della posizione, non possano insorgere rischi per persone e cose.

1.4 Validità

Le presenti istruzioni valgono per trasduttori di posizione Micropulse del tipo BTL6-A_10...A1-S115.

Per una tavola sinottica delle diverse versioni si rimanda al ► Cap. 6 Versioni (dati sulla targhetta di fabbrica), pag. 5.



Il marchio CE è la conferma che i nostri prodotti sono conformi ai requisiti della direttiva CE

89/336/CEE (direttiva EMC)

e della legge sulla compatibilità elettromagnetica.

Nel nostro laboratorio EMC, accreditato dal DATEch per prove di compatibilità elettromagnetica, è stato provato che i prodotti Balluff soddisfano i requisiti EMC della norma generica EMC

EN 50081-2 (emissioni)

EN 61000-6-2 (immunità da disturbi)

Collaudi emissioni:

Irradiazione di disturbi radio

EN 55011 Gruppo 1, Classe B

Collaudi di immunità da disturbi:

Elettricità statica (ESD)

EN 61000-4-2 Grado di definizione 3

Campi elettromagnetici (RFI)

EN 61000-4-3 Grado di definizione 3

Impulsi di disturbo rapidi, transitivi (Burst)

EN 61000-4-4 Grado di definizione 3

Tensioni a impulso (Surge)

EN 61000-4-5 Grado di definizione 2

Grandezze dei disturbi dalla linea,

indotti da campi ad alta frequenza

EN 61000-4-6 Grado di definizione 3

Campi magnetici

EN 61000-4-8 Grado di definizione 4

2 Funzioni e caratteristiche

2.1 Funzionamento

All'interno del trasduttore di posizione Micropulse è situata la guida d'onda, protetta da un profilato in alluminio. Un datore di posizione collegato dall'utente alla parte di macchina di cui si vuole determinare la posizione, viene spostato lungo il trasduttore di posizione.

Il datore di posizione definisce la posizione da misurare sulla guida d'onda. Un impulso di corrente, generato internamente, crea in unione col campo magnetico del datore di posizione

un'onda torsionale nella guida d'onda che si forma tramite magnetostrizione e si propaga alla velocità degli ultrasuoni.

La propagazione dell'onda torsionale verso l'estremità della guida d'onda viene assorbita nella zona di smorzamento. La propagazione dell'onda torsionale verso l'inizio della linea di misura produce, in una bobina di rilevamento, un segnale elettrico. L'intervallo di tempo fra impulso d'eccitazione e segnale rilevato costituisce la misura di posizione. Questa viene

emessa come valore di tensione e può avere una curva caratteristica decrescente o crescente (► fig. 2-1). È garantita una precisione e riproducibilità elevata all'interno del campo di misura. Qualora nel campo di misura non sia presente alcun datore di posizione, viene emessa una tensione di circa 10,5 V come segnale di errore.

Sui due lati del campo di misura vi è una zona non utilizzabile ai fini metrologici, che il datore di posizione può percorrere.

2 Funzioni e caratteristiche (continua)

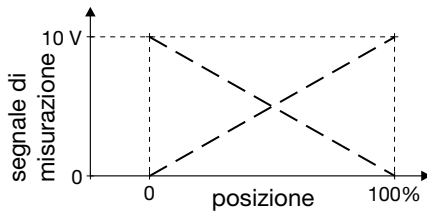


Figura 2-1: Segnale di misurazione con curva caratteristica crescente e decrescente

Il collegamento elettrico tra il trasduttore di posizione, la centralina di co-

mando e l'alimentazione di corrente avviene per mezzo di un cavo che viene collegato tramite un allacciamento a spina.

Quote per il montaggio del trasduttore di posizione Micropulse e per il montaggio del datore di posizione: ➔ figg. 3-1 e 3-2

2.2 Lunghezze nominali e datori

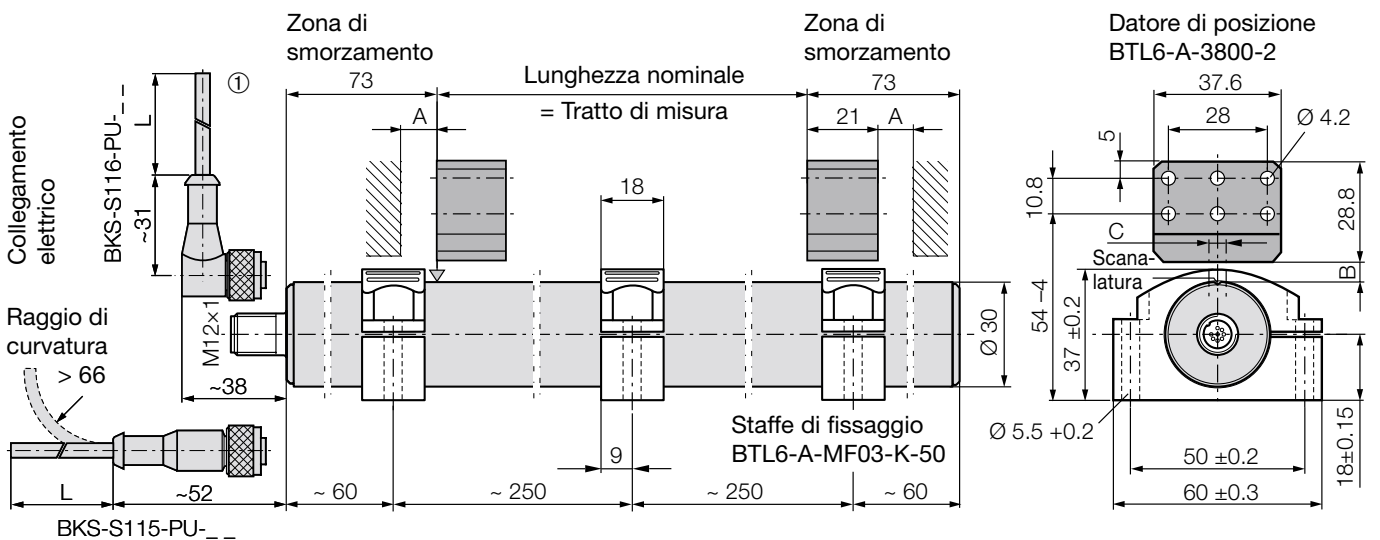
Per un adattamento ottimale del trasduttore di posizione all'impiego pre-

visto è disponibile una vasta gamma di lunghezze nominali.

Lunghezze nominali		Scala	
100 ...	1500	25	mm
4 ...	60	1	pollici

Ulteriori lunghezze nominali: 130, 160, 230 e 360 mm (a seconda delle lunghezze standard di sensori potenziometrici)

3 Montaggio



① Posizione del BKS angolato sul BTL

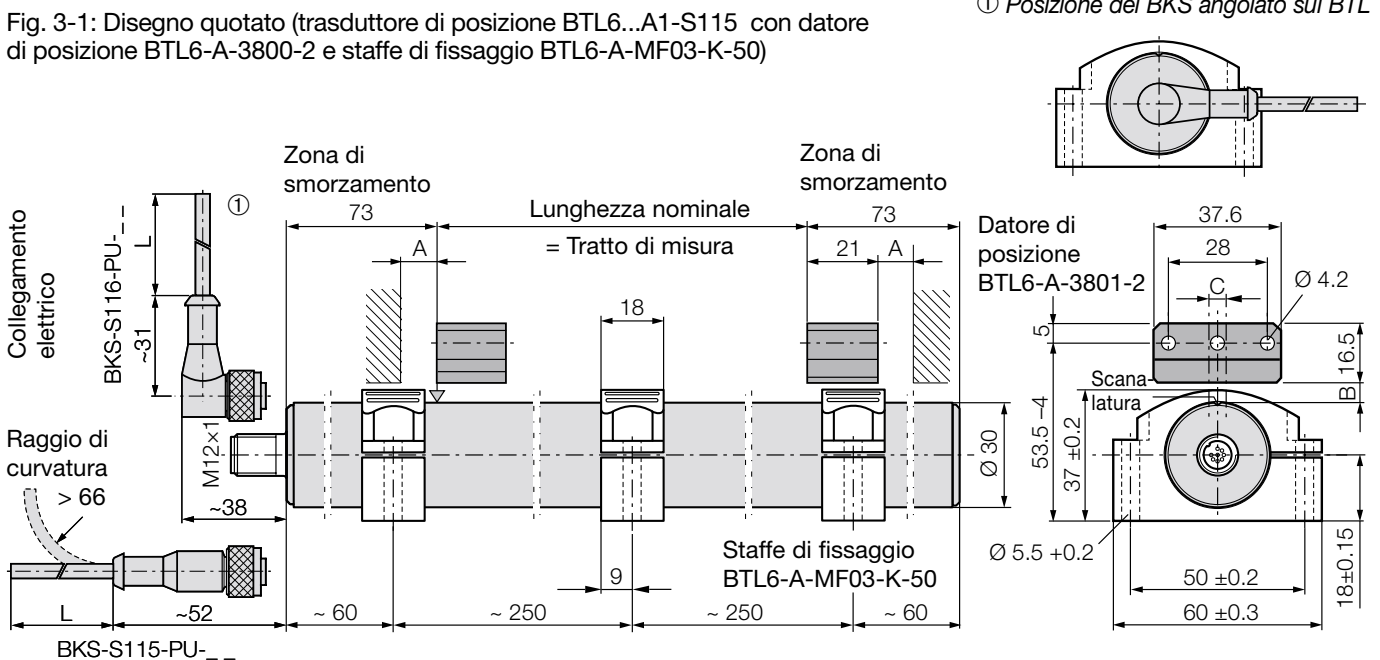



Fig. 3-2: Disegno quotato (trasduttore di posizione BTL6...A1-S115 con datore di posizione BTL6-A-3801-2 e staffe di fissaggio BTL6-A-MF03-K-50)

3 Montaggio (continua)

3.1 Montaggio, trasduttore di posizione

 Si deve fare attenzione a che non si trovi nelle immediate vicinanze del trasduttore di posizione alcun forte campo elettrico o magnetico.

La posizione di montaggio è a discrezione dell'utente. Il trasduttore di posizione viene montato con i morsetti di fissaggio su una superficie piana della macchina. Per la posizione dei morsetti di fissaggio, rispettare le distanze raccomandate.

Misure ➔ pag. 3.

1. Allineare la scanalatura del trasduttore di posizione al datore di posizione.
2. Serrare le viti di fissaggio con max 3 Nm.

3.2 Montaggio, datore di posizione

Per garantire la precisione del sistema di misurazione della posizione, il datore di posizione dotato di viti non magnetizzabili (acciaio legato, ottone, alluminio) viene collegato con l'elemento di macchina mosso, il quale deve essere costituito da materiale non magnetizzabile. L'elemento di macchina mosso deve condurre il datore di posizione lungo un percorso situato in parallelo al trasduttore di posizione.


Prestare attenzione che la distanza "A" tra i pezzi di materiale magnetizzabile ed il datore di posizione sia di almeno 10 mm (➔ pag. 3). Devono essere rispettati i seguenti valori in [mm] per la distanza "B" e l'eccentricità "C" tra il datore di posizione ed il trasduttore di posizione (➔ pag. 3):

Tipo di datore di posizione	Distanza "B"	Offset "C"
BTL6-A-3800-2	4 ... 8	± 2
BTL6-A-3801-2	4 ... 8	± 2

Per risultati di misura ottimali è consigliata una distanza "B" da 6 a 8 mm.

4 Connessioni

Disposizioni da rispettare assolutamente per la connessione elettrica:

 L'impianto e l'armadietto comandi devono avere lo stesso potenziale di messa a terra.

Per garantire la compatibilità elettromagnetica (EMC), che la ditta Balluff conferma con il marchio CE, devono essere assolutamente osservate le indicazioni che seguono.

- I trasduttori di posizione BTL e l'unità elettronica/controllo devono essere collegati con un cavo schermato.
- Schermatura: maglia di singoli fili di rame, ricoprimento 80%.
- Sul lato dell'unità elettronica/controllo, la schermatura del cavo deve essere messa a terra, cioè collegata al conduttore di protezione.

Lo schema delle connessioni si può desumere dalla ➔ tabella 4-1.

Pin	BTL6-A_1...	Cavo BKS
Segnale in uscita 0...10 V:		
5	0...10 V ①	GN verde
2	0 V	GY grigio
Segnale in uscita 10...0 V:		
3	10...0 V ①	PK rosa
1	0 V	YE giallo
Tensione di alimentazione (esterna):		
6	GND	BU blu
7	+24 V	BN marrone
I fili riservati devono rimanere liberi.		
4	riservato	RD rosso
8	riservato	WH bianco

① Qualora nel campo di misura non sia presente alcun datore di posizione, viene emessa una tensione di circa 10,5 V come segnale di errore.

Tabella 4-1: Disposizione dei collegamenti

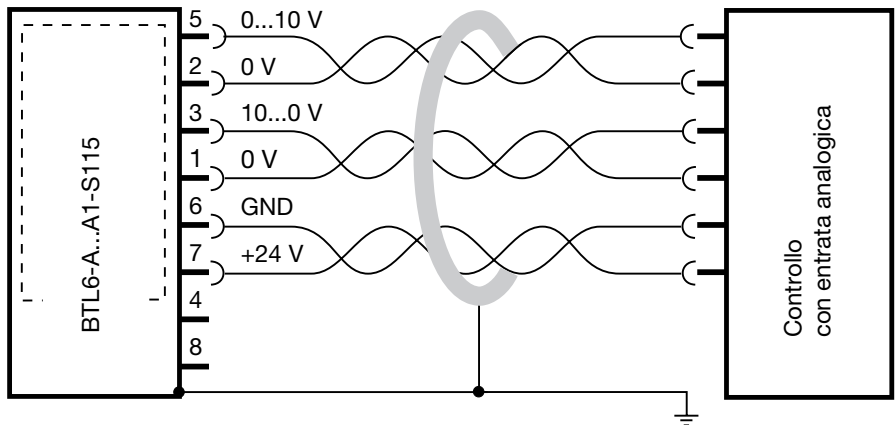


Fig. 4-1: Esempio di connessioni BTL6-A...A1-S115 con controllo

Nell'installare il cavo fra trasduttore di posizione, controllo e alimentazione elettrica, evitare la vicinanza di elettrodotti, in quanto possono determinare interferenze. Particolarmente critiche sono le interferenze induttive dovute ad armoniche di rete (per es. comandi a ritardo di fase), alle quali la schermatura del cavo offre una protezione ridotta.

Lunghezza del cavo: max. 20 m. Possono essere utilizzati cavi più lunghi, qualora i campi elettrici esterni non possano influire a seguito della costruzione della schermatura e della posa in opera.

4 Connessioni (continua)

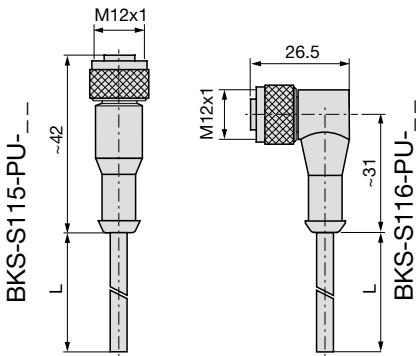


Fig. 4-2: Cavo di allacciamento

diritto
BKS-S115-00

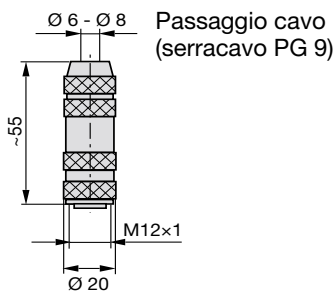


Fig. 4-3: Connettore a spina (presa)

Piedinatura dell'allacciamento a spina, vista sul collegamento BTL

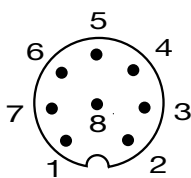


Fig. 4-4: Assegnazione pin S115, connettore BTL

5 Messa in funzione

5.1 Controllo connessioni

Connessioni errate e sovratensione possono danneggiare i componenti costruttivi. Prima di attivare il sistema, controllare pertanto attentamente le connessioni.

5.2 Attivazione del sistema

Prestare attenzione al fatto che all'attivazione il sistema può effettuare movimenti incontrollati, in particolare quando il dispositivo di controllo della posizione è parte di un sistema di regolazione, i cui parametri non siano ancora stati stabiliti. Assicurarsi pertanto che non possano da ciò insorgere pericoli.

5.3 Controllo valori di misurazione

Dopo la sostituzione di un trasduttore di posizione, si consiglia di verificare, in esercizio manuale, i valori alla posizione iniziale e alla posizione finale del datore di posizione. *

* Salvo modifiche o divergenze dovute alla fabbricazione.

5.4 Controllo funzionamento

Il funzionamento del trasduttore di posizione e di tutte le componenti ad esso connesse deve essere periodicamente verificato e protocollato.

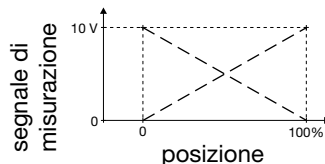
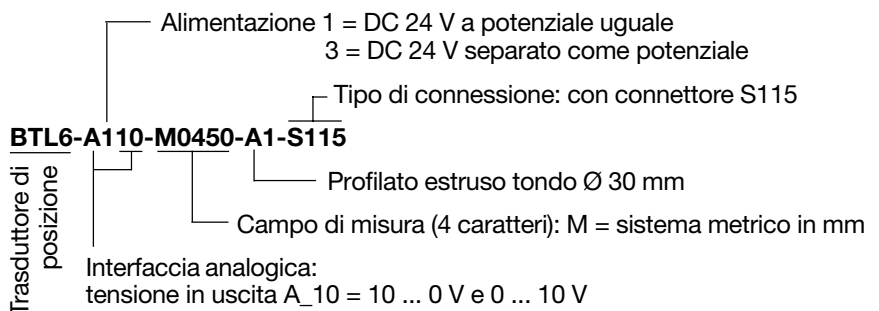
5.5 Difetti di funzionamento

Qualora si individuino segnali che facciano presumere un funzionamento non regolare del sistema di controllo della posizione, questo deve essere messo fuori servizio e bloccato contro un uso non autorizzato.

5.6 Schermatura

Per evitare un flusso di corrente da compensazione di potenziale attraverso la schermatura del cavo, si consiglia di portare l'armadietto comandi e l'impianto, che si trova in BTL6, allo stesso potenziale di messa a terra

6 Versioni (dati sulla targhetta di fabbrica)



7 Dati tecnici

I valori tipici per DC 24 V e 25°C. Immediatamente pronto per il funzionamento, completa precisione dopo fase di riscaldamento. In connessione con datore di posizione BTL6-A-3800-2 o BTL6-A-3801-2 con distanza costante dal trasduttore di posizione:

Risoluzione $\leq 10 \mu\text{m}$
 Riproducibilità $\leq 20 \mu\text{m}$
 Accuratezza di ripetizione $\leq 10 \mu\text{m}$

Deviazione della linearità:

Campo di misura $\leq 500 \text{ mm}$	$\leq \pm 200 \mu\text{m}$
$> 500 \text{ mm}$	$\leq \pm 0,04 \% \text{ FS}$ $\pm 0,02 \% \text{ FS typ.}$

Coefficiente di temperatura

$[150 \mu\text{V/K} + (5 \text{ ppm/K} * P * U/\text{NL})] * \Delta T$
 U = campo tensioni in uscita in [V]
 NL = campo di misura nominale in [mm]
 ΔT = differenza di temperatura in [K]
 P = posizione del datore di posizione in [mm]

7.1 Dimensioni, peso, condizioni ambientali

Lunghezza nominale $\leq 1500 \text{ mm}$
 Dimensioni ➔ pag. 3
 Peso ca. 1,0 kg/m
 Scatola alluminio anodizzato
 Temperatura d'esercizio da 0°C sino a +70°C
 Umidità < 90 %, senza effetto rugiada
 Tipo di protezione secondo IEC 60529 IP 67 (connettore avvitato)
 Shock 50 g/6 ms secondo IEC 60068-2-27¹
 Shock continuo 50 g/2 ms secondo IEC 60068-2-29¹
 Vibrazioni 12 g da 10 sino a 2000 Hz secondo IEC 60068-2-6¹

¹ secondo norma di fabbricazione Balluff

7.2 Alimentazione elettrica (esterna)

Tensione stabilizzata DC 20 ... 28 V
 Ondulazione residua $\leq 0,5 V_{\text{ss}}$
 Assorbimento di corrente $\leq 70 \text{ mA}$
 Corrente massima di avviamento $\leq 3 \text{ A}/0,5 \text{ ms}$
 Protezione contro l'inversione di polarità $1,5 * U_B$

7.3 Segnale posizionale

Tensione di uscita 0...10 e 10...0 V
 Tensione residua circa 50 mV
 Corsa 10 V oltre il campo di misura
 Corrente di carico $\leq 5 \text{ mA}$
 Protetto contro i cortocircuiti

Ondulazione residua a potenziale uguale $\leq 5 \text{ mV}$
 separato come potenziale $\leq 1 \text{ mV}$

7.4 Protezione contro la sovratensione

Resistenza all'alta tensione 500 V verso contenitore
 Protezione contro l'inversione di polarità $1,5 * U_B$

7.5 Elementi compresi nella fornitura

Trasduttore di posizione con istruzioni brevi

Il datore di posizione, le staffe di fissaggio ed il cavo di allacciamento devono essere ordinati separatamente.

7.6 Datori di posizione (da ordinare separatamente)

BTL6-A-3800-2 ➔ fig. 3-1
 Peso ca. 30 g
BTL6-A-3801-2 ➔ fig. 3-2
 Peso ca. 25 g
 Scatola materiale plastico
 Per distanza, sfasamento e misure da adottare per il montaggio ➔ pag. 3
 Temperatura d'esercizio da 0°C sino a +70°C

7.7 Cavi di allacciamento, connettore (da ordinare separatamente)

Cavo schermato unilateralmente con connettore a spina ➔ fig. 4-2
 diritto: BKS-S115-PU-__
 articolato: BKS-S116-PU-__
 __ = lunghezza L, 02, 05, 10, 20
 05 corrisponde a L = 5 m
 Piedinatura ➔ Tabella 4-1

Connettore a innesto per cavo schermato ➔ fig. 4-3
 diritto: BKS-S115-00
 Piedinatura ➔ Tabella 4-1

7.8 Staffe di fissaggio (da ordinare separatamente)

BTL6-A-MF03-K-50 ➔ fig. 3-1
 BTL6-A-MF01-A-50 ➔ fig. 7-1
 BTL6-A-MF01-A-43 ➔ fig. 7-2

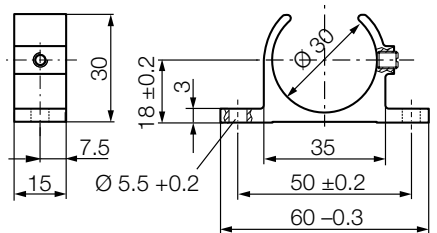


Fig. 7-1: Staffa di fissaggio BTL6-A-MF01-A-50

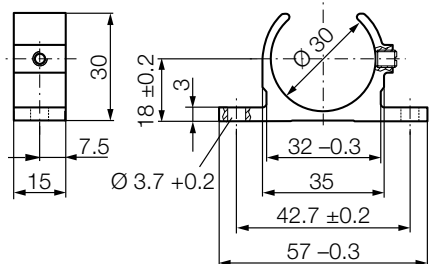


Fig. 7-2: Staffa di fissaggio BTL6-A-MF01-A-43

N° 823 110 - 726 I • 03.103211 • Versione 0204; Ci si riserva il diritto di modifiche • Sostituisce l'edizione 0201.