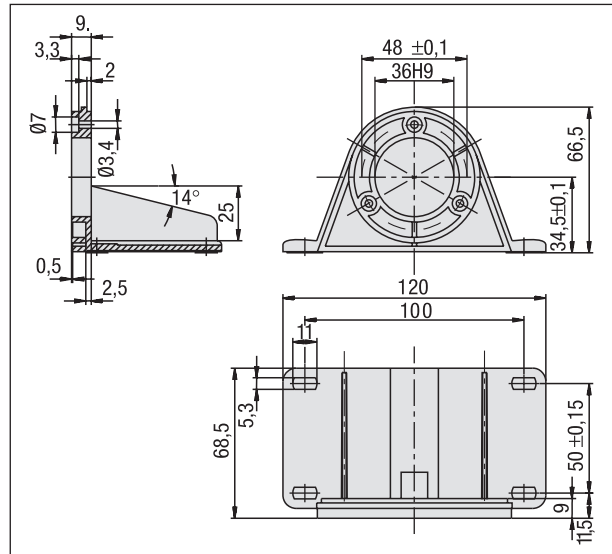


# Accessoires de fixation



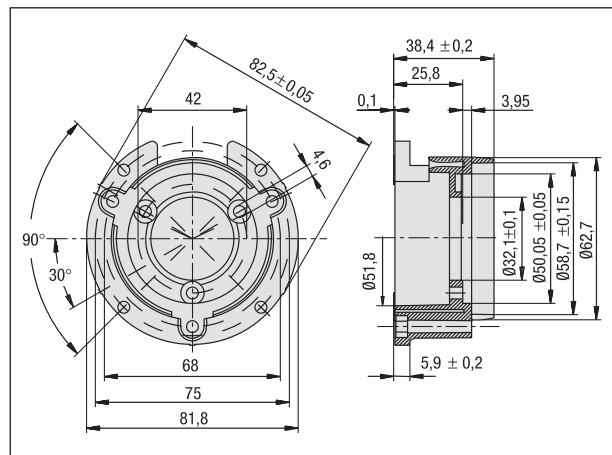
## ● Equerre de fixation : Z 119.017

Pour codeur avec bride standard  
 Cette équerre est livrée avec 3 vis M3X12  
 et 3 rondelles freins permettant de fixer les codeurs  
 de Ø 58 mm possédant un épaulement de  
 centrage de Ø 36 mm



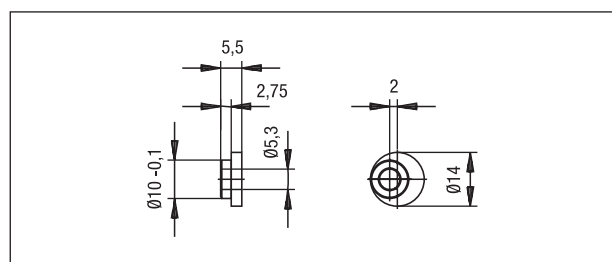
## ● Embrase de fixation : Z 119.015

Pour codeur de Ø 58 mm avec bride synchro



## ● Excentrique de fixation : Z 119.006

Cette pièce permet de fixer les codeurs possédant  
 une gorge (fixation synchro) au minimum 3 pièces  
 sont nécessaires.



## Autres accessoires

Nous sommes en mesure de livrer de nombreux  
 autres accessoires permettant l'accouplement, le  
 montage ou l'adaptation de codeurs en Ø 58 mm  
 à d'autres dimensions de fixation.